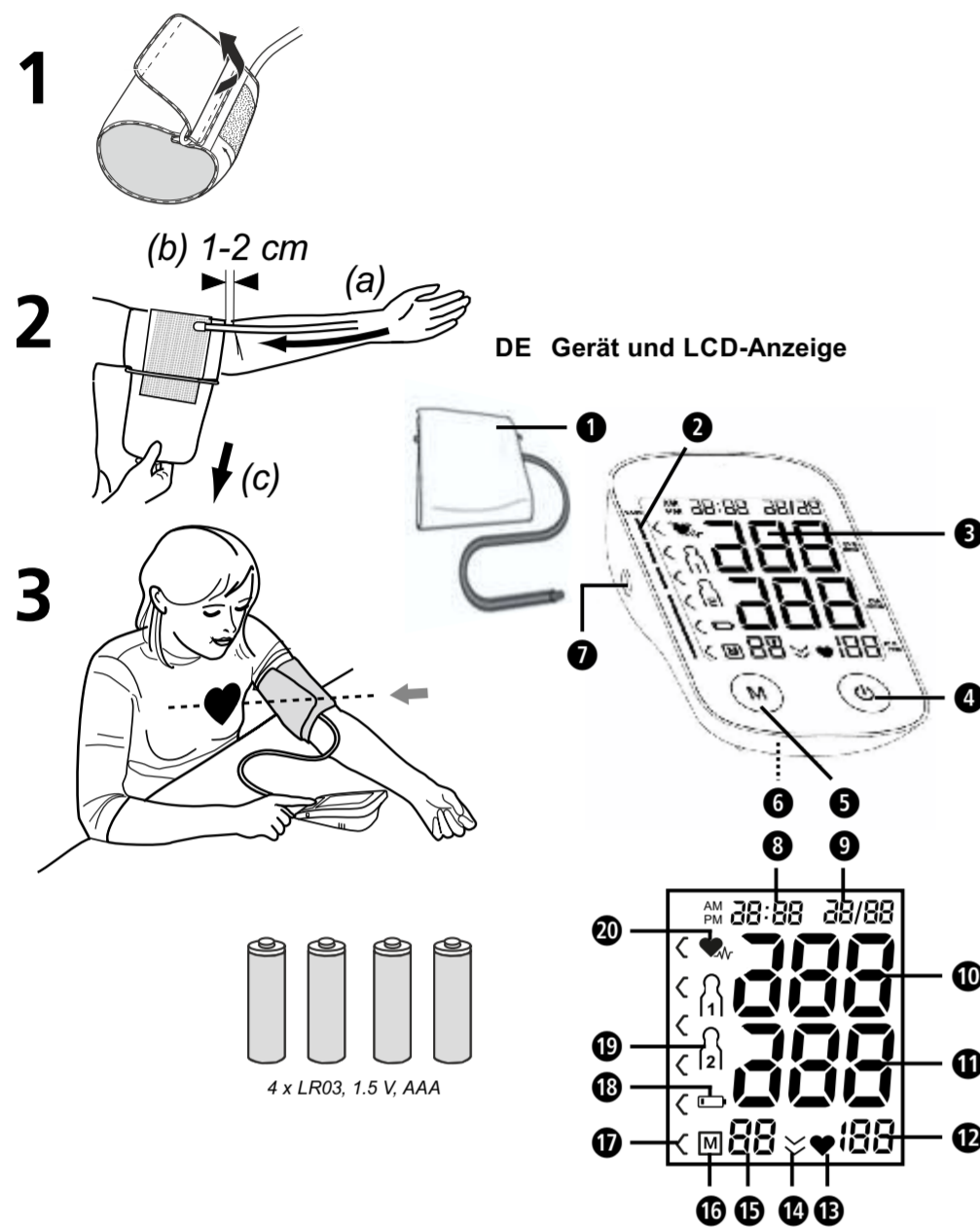


DE Blutdruck-Messgerät BU 535 Voice

Gebrauchsanweisung

Bitte sorgfältig lesen!



Lieferumfang

Prüfen Sie zunächst, ob das Gerät vollständig ist. Zum Lieferumfang gehören:

- 1 **medisana** Blutdruck-Messgerät **BU 535 Voice**
- 4 Batterien (Typ AAA, LR03) 1,5V
- 1 Manschette mit Luftschlauch
- 1 Aufbewahrungstasche
- 1 Gebrauchsanweisung

Sollten Sie beim Auspacken einen Transportschaden bemerken, setzen Sie sich bitte sofort mit Ihrem Händler in Verbindung.

Zeichenerklärung

WICHTIG
Befolgen Sie die Gebrauchsanleitung! Die Nichtbeachtung dieser Anweisung kann zu schweren Verletzungen oder Schäden am Gerät führen.

WARNUNG
Diese Warnhinweise müssen eingehalten werden, um mögliche Verletzungen des Benutzers zu verhindern.

ACHTUNG
Diese Hinweise müssen eingehalten werden, um mögliche Beschädigungen am Gerät zu verhindern.

HINWEIS
Diese Hinweise geben Ihnen nützliche Zusatzinformationen zur Installation oder zum Betrieb.

Geräteklassifikation: Typ BF

LOT-Nummer

Hersteller

Herstellungsdatum

DE Sicherheitshinweise



Lesen Sie die Gebrauchsanweisung, insbesondere die **Sicherheitshinweise, sorgfältig durch, bevor Sie das Gerät einsetzen und bewahren Sie die Gebrauchsanweisung für die weitere Nutzung auf. Wenn Sie das Gerät an Dritte weitergeben, geben Sie unbedingt diese Gebrauchsanweisung mit.**



- Das Gerät ist nur für den privaten Gebrauch bestimmt. Sollten Sie gesundheitliche Bedenken haben, sprechen Sie vor dem Gebrauch mit Ihrem Arzt.
- Benutzen Sie das Gerät nur entsprechend seiner Bestimmung laut Gebrauchsanweisung. Bei Zwecken Fremdung erlischt der Garantieanspruch.
- Wenn Sie an Krankheiten leiden, wie z. B. arterieller Verschlusskrankheit, halten Sie vor der Anwendung des Gerätes Rücksprache mit Ihrem Arzt.
- Das Gerät darf nicht zur Kontrolle der Herzfrequenz eines Schrittmachers verwendet werden.
- Wie bei allen oszillometrischen Blutdruckmessgeräten, können bestimmte medizinische Verhältnisse zu ungenauen Messergebnissen führen. Dazu zählen unter anderem: Herzrhythmusstörungen, schwacher Blutdruck, Durchblutungsstörungen, Schockzustände, Diabetes, Schwangerschaft, Präeklampsie usw. Halten Sie daher Rücksprache mit Ihrem Arzt, bevor Sie das Gerät einsetzen.
- Dieses Gerät eignet sich nicht für eine medizinische Diagnose. Die Messwerte dienen ausschließlich als Referenzinformation. Befragen Sie Ihren Arzt, um die für die notwendigen Behandlungen und Medikamente zu erfahren.
- Die Arrhythmieerkennung dient nicht dem Ersatz einer professionellen Herzuntersuchung. Klären Sie ggf. mit Ihrem Arzt, welche Behandlungen oder Maßnahmen für Sie notwendig sind.
- Herzrhythmusstörungen bzw. Arrhythmien verursachen einen unregelmäßigen Puls. Dies kann bei Messungen mit oszillometrischen Blutdruckmessgeräten zu Schwierigkeiten bei der Erfassung des korrekten Messwertes führen. Das vorliegende Gerät ist elektronisch so ausgestattet, dass es unregelmäßigen Herzschlag erkennt und dies durch ein Symbol im Display anzeigt. Kontaktieren Sie in diesem Fall Ihren Arzt.
- Bitte kontaktieren Sie Ihren Arzt hinsichtlich der möglichen, individuellen Risiken durch das Anlegen einer Druckmanschette.
- Sollten während einer Messung Unannehmlichkeiten wie z. B. Schmerz am Oberarm oder andere Beschwerden auftreten oder die Manschette unaufhörlich aufgepumpt werden, betätigen Sie die -Taste **1**, um eine sofortige Entlüftung der Manschette zu erreichen. Lösen Sie die Manschette und nehmen Sie diese vom Oberarm ab.
- Wiederholte Blutdruckmessungen in hoher Zahl können zu unerwünschten Nebenwirkungen führen, z. B. zu Nervenquetschungen oder zu Blutergüssen.
- Blutdruckmessungen - insbesondere bei häufiger Anwendung - können zu vorübergehenden Anwendungsspuren auf der Haut führen. In Einzelfällen können diese Spuren über mehrere Tage sichtbar sein. Konsultieren Sie ggf. einen Arzt, um nähere Informationen zu erhalten.
- Dieses Gerät ist nicht dafür bestimmt, durch Personen mit eingeschränkten physischen, sensorischen oder geistigen Fähigkeiten oder mangels Erfahrung und/oder mangels Wissen benutzt zu werden, es sei denn, sie werden durch eine für Ihre Sicherheit zuständige Person beaufsichtigt oder erhalten von ihr Anweisungen, wie das Gerät zu benutzen ist.
- Dieses Blutdruckmessgerät ist für Erwachsene bestimmt. Ein Gebrauch an Säuglingen und Kindern ist nicht zulässig. Konsultieren Sie einen Arzt, wenn Sie das Gerät bei Jugendlichen einsetzen möchten.
- Kinder dürfen das Gerät nicht verwenden. Medizinprodukte sind kein Spielzeug!
- Das Verschlussen von Kleinteilen wie Verpackungsmaterial, Batterie, Batterieabdeckel usw. kann zum Ersticken führen.
- Vor dem Gebrauch des Gerätes ist der Nutzer verpflichtet, festzustellen, dass das Gerät sicher und ordentlich funktioniert.
- Das Gerät darf nur unter den in den "technischen Daten" angegebenen Umgebungsbedingungen benutzt werden, da es sonst zu einer ungenauen Messergebnisanzeige kommt.
- Benutzen Sie das Gerät nicht in fahrenden Fahrzeugen.
- Das Gerät darf nicht in strahlungsintensiven Räumen oder im Umfeld von strahlungsintensiven Geräten wie z. B. Radiosender, Mobiltelefonen oder Mikrowellen betrieben werden. Dadurch können Funktionsstörungen oder inkorrekte Messwerte auftreten.
- Betreiben Sie das Gerät nicht in der Nähe von brennbarem Gas (z. B. Betäubungsgas, Sauerstoff oder Wasserstoff) oder brennbarer Flüssigkeit (z. B. Alkohol).
- Kontaktieren Sie Ihren Arzt vor Benutzung dieses Gerätes, wenn:
 - die Manschette über Verletzungen oder Verbrennungen angelegt werden soll
 - die Manschette an Gliedmaßen mit Katheteranschluss oder Shunt angelegt werden soll
 - die Manschette auf der Körperseite einer Mastektomie angelegt werden soll
 - eine Blutdruckmessung bei gleichzeitig anderen Messungen am selben Körperteil vorgenommen werden soll
 - der Blutkreislauf des Anwenders kontrolliert werden muss
- Benutzen Sie keine andere Manschette als die mitgelieferte und benutzen Sie die Manschette nicht mit mehreren Personen gleichzeitig, um Infektionen zu vermeiden.
- Legen Sie die Manschette an keinem anderen Körperteil als dem linken Oberarm an.
- Die Manschette darf nicht über der Kleidung angelegt werden. Dies kann zu ungenauen Messergebnissen oder zu Verletzungen führen!
- Knicken oder falten Sie die Manschette nicht und ziehen Sie sie nicht über scharfe Kanten.
- Nehmen Sie keine Veränderungen am Gerät vor.
- Nehmen Sie das Gerät nicht auseinander.
- Vermeiden Sie hohe Temperaturen und direkte Sonneneinstrahlung.
- Schützen Sie das Gerät vor Feuchtigkeit. Sollte dennoch einmal Flüssigkeit in das Gerät eindringen, müssen die Batterien sofort entfernt und weitere Anwendungen vermieden werden. Setzen Sie sich in diesem Fall mit Ihrem Fachhändler in Verbindung oder informieren Sie uns direkt.
- Im Falle von Störungen reparieren Sie das Gerät nicht selbst. Lassen Sie Reparaturen nur von autorisierten Servicestellen durchführen.
- Wurde das Gerät bei kühlen Temperaturen gelagert, sollte es sich vor der Benutzung einige Zeit bei Raumtemperatur akklimatisieren.
- Verwenden Sie zur Reinigung des Gerätes keinesfalls Verdünnern (Lösungsmittel), Alkohol oder Benzin.
- Bewahren Sie das Gerät vor schweren Schlägen und lassen Sie es nicht fallen.
- Stecken Sie keine Objekte in die Geräteöffnungen und drücken Sie die Tasten nicht mit Gewalt oder mit der Hilfe von spitzen Gegenständen nieder, da dies das Gerät beschädigen könnte.
- Entfernen Sie die Batterien, wenn Sie das Gerät längere Zeit nicht benutzen.

Gegenanzeigen

- Das Gerät ist nicht zur Blutdruckmessung an Kindern geeignet. Zur Nutzung an älteren Kindern befragen Sie Ihren Arzt.
- Für Personen mit starken Arrhythmien ist dieses Gerät nicht geeignet.

Allgemeine Ursachen für Falschmessungen

- Vor einer Messung ruhen Sie sich 5-10 Minuten aus und essen Sie nichts, trinken Sie keinen Alkohol, rauchen Sie nicht, verrichten Sie keine körperliche Arbeit, betreiben Sie keinen Sport und baden Sie nicht. Alle diese Faktoren können das Messergebnis beeinflussen.
- Entfernen Sie jedes Bekleidungsstück, das zu eng an Ihrem Oberarm sitzt.
- Messen Sie immer am selben Arm (normalerweise links).
- Messen Sie Ihren Blutdruck regelmäßig, täglich zur gleichen Zeit, weil sich der Blutdruck im Tagesverlauf ändert.
- Alle Versuche des Patienten, seinen Arm abzustützen, können den Blutdruck erhöhen.
- Sorgen Sie für eine bequeme und entspannte Position und spannen Sie während der Messung keinen Muskel des Arms an, an dem gemessen wird. Falls notwendig, verwenden Sie ein Stützkißchen.
- Wenn die Arterie unter- oder oberhalb des Herzens liegt, kommt es zu einer Falschmessung.
- Eine lose sitzende oder offene Manschette verursacht eine falsche Messung.
- Durch wiederholte Messungen staut sich das Blut im Arm, was zu einem falschen Ergebnis führen kann. Aufeinanderfolgende Blutdruck-Messungen sollten mit 1,5-minütigen Pausen erfolgen oder nachdem der Arm so nach oben gehalten wurde, damit das angestaute Blut abfließen kann.

BATTERIE-SICHERHEITSHINWEISE

- Batterien nicht auseinander nehmen!
- Erneuern Sie die Batterien, wenn das Batterie-Symbol im Display erscheint.
- Schwache Batterien umgehend aus dem Batteriefach entfernen, weil sie auslaufen und das Gerät beschädigen können!
- Erhöhte Auslaufgefahr, Kontakt mit Haut, Augen und Schleimhäuten vermeiden! Bei Kontakt mit Batteriesäure die betroffenen Stellen sofort mit reichlich klarem Wasser spülen und umgehend einen Arzt aufsuchen!
- Sollte eine Batterie verschluckt worden sein, ist sofort ein Arzt aufzusuchen!

- Immer alle Batterien gleichzeitig austauschen!
- Nur Batterien des gleichen Typs einsetzen, keine unterschiedlichen Typen oder gebrauchte und neue Batterien miteinander verwenden!
- Legen Sie Batterien korrekt ein, beachten Sie die Polarität!
- Batterien von Kindern fernhalten!
- Batterien nicht wiederaufladen! **Es besteht Explosionsgefahr!**
- Nicht kurzschließen! **Es besteht Explosionsgefahr!**
- Nicht ins Feuer werfen! **Es besteht Explosionsgefahr!**
- Werfen Sie verbrauchte Batterien und Akkus nicht in den Hausmüll, sondern in den Sondermüll oder in eine Batterie-Sammelstation im Fachhandel!

Gerät und LCD-Anzeige

- 1 Oberarmmanschette
- 2 Blutdruck-Indikator (grün - gelb - orange - rot)
- 3 LCD-Anzeige (Display)
- 4 -Taste (START/ STOPP)
- 5 **M** - Taste (Speicherabruf)
- 6 Batteriefach (an der Unterseite)
- 7 Steckverbindung für Luftschlauch
- 8 Anzeige Uhrzeit
- 9 Anzeige Datum
- 10 Anzeige des systolischen Drucks
- 11 Anzeige des diastolischen Drucks
- 12 Anzeige der Pulsfrequenz
- 13 Pulssymbol
- 14 Symbol für Nulldruckstufe
- 15 Speicherplatz-Nummer
- 16 **M** - Symbol (Speicher)
- 17 Blutdruck-Indikator
- 18 Batteriewechsel-Symbol
- 19 Benutzerspeicher
- 20 Anzeige von unregelmäßigem Herzschlag

Was ist Blutdruck?

Blutdruck ist der Druck, der bei jedem Herzschlag in den Gefäßen entsteht. Wenn sich das Herz zusammenzieht (= Systole) und Blut in die Arterien pumpt, führt das zu einem Druckanstieg. Dessen höchster Wert wird als systolischer Druck bezeichnet und bei einer Blutdruckmessung als erster Wert gemessen. Wenn der Herzmuskel erschläft, um neues Blut aufzunehmen, sinkt auch der Druck in den Arterien. Sind die Gefäße entspannt, wird der zweite Wert – der diastolische Druck – gemessen.

Wie funktioniert die Messung?

Das **medisana BU 535 Voice** ist ein Blutdruckmessgerät, das für die Blutdruckmessung am Oberarm bestimmt ist. Die Messung erfolgt hier durch einen Mikroprozessor, der über einen Drucksensor die Druckschwankungen auswertet, die beim Aufpumpen und Ablassen der Blutdruckmanschette über die Arterie entstehen.

Blutdruckklassifikation

systolisch mmHg	diastolisch mmHg		Blutdruck - Indikator
≥ 180	≥ 110	starker Bluthochdruck	rot
160 - 179	100 - 109	mittlerer Bluthochdruck	orange
140 - 159	90 - 99	leichter Bluthochdruck	gelb
130 - 139	85 - 89	leicht erhöhter Blutdruck	grün
120 - 129	80 - 84	normaler Blutdruck	grün
< 120	< 80	optimaler Blutdruck	grün

WARNUNG
Zu niedriger Blutdruck stellt auch ein Gesundheitsrisiko dar! Schwindelanfälle können zu gefährlichen Situationen führen (z. B. auf Treppen oder im Straßenverkehr)!

Beeinflussung und Auswertung der Messungen

- Messen Sie Ihren Blutdruck mehrfach, speichern Sie die Ergebnisse und vergleichen Sie diese dann miteinander. Ziehen Sie keine Rückschlüsse aus einem einzigen Ergebnis.
- Ihre Blutdruckwerte sollten immer von einem Arzt beurteilt werden, der auch mit Ihrer medizinischen Vorgeschichte vertraut ist. Wenn Sie das Gerät regelmäßig benutzen und die Werte für Ihren Arzt aufzeichnen, sollten Sie auch von Zeit zu Zeit Ihren Arzt über den Verlauf informieren.
- Wenn Ihnen der systolische oder der diastolische Wert der Messung trotz korrekter Handhabung des Gerätes ungewöhnlich erscheinen (zu hoch oder zu niedrig) und sich dies mehrmals wiederholt, dann informieren Sie Ihren Arzt. Dies gilt auch, wenn in seltenen Fällen ein unregelmäßiger oder sehr schwacher Puls keine Messungen ermöglicht.

Inbetriebnahme

Batterien einsetzen / wechseln

Bevor Sie ihr Gerät benutzen können, müssen Sie die beiliegenden Batterien einsetzen. An der Unterseite des Gerätes befindet sich der Deckel des Batterie-faches . Öffnen Sie ihn, indem Sie ihn nach außen abziehen. Setzen Sie die 4 beiliegenden 1,5 V Batterien, Typ AAA LR03, ein. Achten Sie dabei auf die Polarität (wie im Batteriefach markiert).

Schließen Sie das Batteriefach wieder. Wechseln Sie die Batterien sofort aus, wenn das Batteriewechsel-Symbol im Display erscheint oder wenn im Display nichts angezeigt wird, nachdem das Gerät eingeschaltet wurde.

Einstellungen: Anzeigeformat, Datum, Uhrzeit

Für einen korrekten Betrieb des Gerätes ist das Einstellen von Uhrzeit und Datum notwendig. Unmittelbar nach dem Einlegen der Batterien befindet sich das Gerät für 1 Minute im Einstellmodus, um anschließend in den Standby-Modus zu wechseln. Sie können jederzeit wieder in den Einstellmodus gelangen, indem Sie gleichzeitig für ca. 2 Sekunden die -Taste **4** und die **M**-Taste **5** drücken und halten. Im Einstellmodus erscheint zunächst die Einstellmöglichkeit für das Anzeigeformat der Uhr (24 oder 12 Stunden). Mit der **M**-Taste **5** können Sie den gewünschten Wert einstellen. Drücken Sie dann die -Taste **4**, um zur Einstellung des Datums und der Uhrzeit zu gelangen. Stellen Sie nacheinander das Jahr, den Monat, den Tag, die Stunde und die Minute ein. Durch Druck auf die **M**-Taste **5** können Sie den blinkenden Wert verstellen. Mit der -Taste **4** bestätigen Sie die eingestellten Wert und wechseln zur nächsten Einstellung. Nach Einstellung der Minuten und Druck auf sind alle Einstellungen vorgenommen und das Gerät schaltet sich wieder in den Standby-Modus. Erfolgt während des Einstellungsprozesses für ca. 1 Minute keine Eingabe, schaltet sich das Gerät automatisch in den Standby-Modus. Bei Batteriewechsel gehen die Eingaben verloren und müssen neu vorgenommen werden.

Einstellung Ausgabesprache

Das **medisana** Blutdruck-Messgerät **BU 535 Voice** besitzt eine Sprachausgabefunktion. Um die Sprache einzustellen, drücken und halten Sie bei ausgeschaltetem Gerät die **M**-Taste **5**. Es erscheint z. B. „1.0“ „1.1“ etc. dabei steht die „0“ für deaktivierten Sprachausgabemodus und die anderen Ziffern jeweils für eine Sprache:
 1 = Deutsch 2 = Englisch 3 = Niederländisch
 4 = Französisch 5 = Italienisch 6 = Türkisch
 Halten Sie die **M**-Taste **5** solange gedrückt, bis die gewünschte Sprache eingestellt ist und lassen Sie die Taste dann los. Nach der Sprachwahl können Sie durch erneutes Drücken und Halten der **M**-Taste **5** die gewünschte Lautstärke der Sprachausgabe einstellen.

Anlegen der Manschette

1. Stecken Sie vor Gebrauch das Endstück des Luftschlauches in die Öffnung an der linken Seite des Gerätes .
2. Schieben Sie die offene Seite der Manschette so durch den Metallbügel, dass der Klettverschluss sich an der Außenseite befindet und eine zylindrische Form (Abb. 1) entsteht. Schieben Sie die Manschette über Ihren linken Oberarm. 3. Platzieren Sie den Luftschlauch auf der Armitte in Verlängerung des Mittelfingers (Abb. 2) (a). Die Unterkante der Manschette sollte dabei 1-2 cm oberhalb

- der Ellenbeuge liegen (b). Ziehen Sie die Manschette straff und schließen Sie die Klettverbindung (c). .
4. Messen Sie am nackten Oberarm.
5. Nur wenn die Manschette nicht am linken Arm angelegt werden kann, legen Sie sie am rechten Arm an. Messungen stets am selben Arm durchführen!
6. Richtige Messposition im Sitzen (Abb. 3).

Den Blutdruck messen

Nachdem Sie die Manschette ordnungsgemäß angelegt haben, kann mit der Messung begonnen werden.

1. Schalten Sie das Gerät ein, indem Sie die -Taste **1** drücken. Auf dem Display erscheinen kurz alle darstellbaren Symbole.
2. Das **medisana** Blutdruckmessgerät **BU 535 Voice** bietet die Möglichkeit, die gemessenen Werte zwei unterschiedlichen Speichern zuzuordnen. In jedem Speicher stehen 120 Plätze zur Verfügung. Nach dem Einschalten des Gerätes drücken Sie die **M** - Taste **5**, um zwischen Benutzer 1 oder 2 auszuwählen. Wird für ca. 5 Sekunden kein Benutzer gewählt, wird die Messung dem gerade angezeigten Benutzer zugeordnet.
3. Der zuletzt gemessene Wert für den gewählten Benutzer wird angezeigt (wenn kein Wert gespeichert wurde, erscheint „0“). Das Gerät beginnt nun, die Manschette komplett zu entleeren - das Symbol für die Nulldruckstufe erscheint.
4. Das Gerät ist nun messbereit und pumpt automatisch langsam die Manschette auf, um Ihren Blutdruck zu messen. Der ansteigende Druck wird im Display angezeigt. Das Gerät pumpt die Manschette solange auf, bis ein für die Messung ausreichender Druck erreicht ist. Anschließend lässt das Gerät langsam die Luft aus der Manschette ab und führt die Messung durch. Sobald das Gerät ein Signal erfasst, beginnt das Puls-Symbol im Display zu blinken.
5. Ist die Messung beendet, wird die Manschette entlüftet. Der systolische und der diastolische Blutdruck sowie der Puls-Wert erscheinen im Display . Entsprechend der Blutdruck-Klassifikation wird der Blutdruck-Indikator neben dem dazugehörigen farbigen Balken angezeigt. Hat das Gerät unregelmäßigen Puls ermittelt, erscheint zusätzlich die Anzeige .
- WARNUNG**
Treffen Sie aufgrund einer Selbstmessung keine therapeutischen Maßnahmen.
Ändern Sie nie die Dosierung eines verordneten Medikaments.

6. Die gemessenen Werte werden automatisch im ausgewählten Speicher (oder) gespeichert. In jedem Speicher können bis zu 120 Messwerte mit Uhrzeit und Datum gespeichert werden.
7. Die Messergebnisse verbleiben auf dem Display. Wenn keine Taste mehr gedrückt wird, schaltet sich das Gerät nach ca. 1 Minute automatisch aus oder es kann mit der -Taste **1** ausgeschaltet werden.

Die Messung abbrechen

Falls es notwendig sein sollte, die Messung des Blutdrucks abzubrechen, aus welchem Grund auch immer (z. B. Unwohlsein des Patienten), kann jederzeit die -Taste **1** gedrückt werden. Das Gerät entlüftet sofort die Manschette automatisch.

Gespeicherte Werte anzeigen

Dieses Gerät verfügt über 2 separate Speicher mit einer Kapazität von jeweils 120 Speicherplätzen. Die Ergebnisse werden automatisch in dem ausgewählten Speicher abgelegt. Zum Abrufen der gespeicherten Messwerte drücken Sie bei ausgeschaltetem Gerät die **M** -Taste **5**, um den Speicherabrufmodus zu aktivieren. Ein Benutzerspeicher () mit der Zahl der gespeicherten Messwerte wird angezeigt. Mit der -Taste **1** können Sie den Speicher wechseln. Drücken Sie nun die **M** -Taste **5** und es erscheinen die Mittelwerte der letzten 3 Messungen dieses Benutzers auf dem Display (zusammen mit der Anzeige „A3“). Bei jedem weiteren Druck auf die **M** -Taste **5** erscheinen dann der Durchschnittswert aller gespeicherten Messungen des Benutzers („AL“), der Durchschnittswert aller gespeicherten Messungen der letzten 7 Tage zwischen 5 und 9 Uhr morgens („AM“) und der Durchschnittswert aller gespeicherten Messungen der letzten 7 Tage zwischen 18 und 20 Uhr („PM“). Drücken Sie die **M** -Taste **5** erneut, erscheint die zuletzt abgelegte Messung. Weiteres Drücken der **M** -Taste **5** zeigt die jeweils vorherigen Messwerte. Ist kein weiterer Messwert gespeichert, erscheint im Display eine „0“.

Drücken Sie für ca. 1 Minute lang keine Taste, schaltet sich das Gerät im Speicherabruf-Modus automatisch aus. Durch Drücken der -Taste **1** können Sie den Speicherabruf-Modus jederzeit verlassen und das Gerät gleichzeitig ausschalten. Sind im Speicher 120 Messwerte gespeichert und wird ein neuer Wert gespeichert, wird der älteste Wert gelöscht.

Gespeicherte Werte löschen

Wenn Sie die gespeicherten Werte eines Benutzers löschen möchten, lassen Sie sich zunächst einen beliebigen Wert des Benutzers anzeigen (siehe "Gespeicherte Werte anzeigen"). Drücken und halten Sie dann die **M** -Taste **5** für ca. 3 Sekunden. Auf dem Display erscheint „CL“ und „00“ und die Werte sind gelöscht.

Fehler und Behebung

Folgende Anzeigen im Display weisen auf Probleme oder Fehler hin:

Anzeige	Ursache und Bereinigung
Hi oder Lo	Das Messergebnis liegt außerhalb des messbaren Bereichs. Wiederholen Sie die Messung und kontaktieren Sie ggf. Ihren Arzt.
Ungewöhnliche Messergebnisse	Manschette nicht richtig angelegt; Bewegung oder Sprechen während der Messung; Inkorrekte Körperhaltung; Herzrhythmie. Wiederholen Sie die Messung und kontaktieren Sie ggf. Ihren Arzt.
	Ersetzen Sie alle Batterien.
Er 0 / Er 1 / Er 2	Drucksystem bei Beginn der Messung instabil / Fehler bei Messung des systolischen Drucks / Fehler bei Messung des diastolischen Drucks - Bewegen Sie sich nicht während der Messung!
Er 3 / Er 4	Drucksystem ist blockiert oder Manschette sitzt beim Aufpumpen zu eng / Drucksystem ist undicht oder Manschette sitzt beim Aufpumpen zu weit - Legen Sie Manschette richtig an!
Er 5 / Er 6 / Er 7 / Er 8 / Er A	Manschettendruck über 300mmHg / Manschettendruck länger als 160 Sekunden über 15 mmHg / EEPROM Zugriffsfehler / Fehler beim Test der Gerätefunktionen / Drucksensordfehler - Messen Sie nach 5 Minuten noch einmal!
Keine Reaktion auf Knopfdruck oder nach dem Einsetzen der Batterien	Nehmen Sie die Batterien heraus, warten Sie 5 Minuten und legen Sie diese erneut ein.

Wenn Sie ein Problem nicht lösen können, setzen Sie sich mit dem Hersteller in Verbindung. Zerlegen Sie das Gerät nicht selbst.

Reinigung und Pflege

Entfernen Sie die Batterien, bevor Sie das Gerät reinigen. Reinigen Sie das Gerät und die Manschette mit einem weichen Tuch, das Sie mit einer milden Seifen-lauge leicht befeuchten. Verwenden Sie keinesfalls scharfe Reinigungsmittel, Alkohol, Naphta, Verdünnern oder Benzin etc.. Tauchen Sie weder Gerät noch irgendein Zusatzteil in Wasser. Achten Sie darauf, dass keine Feuchtigkeit in das Gerät eindringt. Benutzen Sie das Gerät erst wieder, wenn es völlig trocken ist. Pumpen Sie nur dann Luft in die Manschette, wenn sie um den Oberarm gelegt ist. Setzen Sie das Gerät nicht der direkten Sonneneinstrahlung aus, schützen Sie es vor Schmutz und Feuchtigkeit. Setzen Sie das Gerät keiner extremen Hitze oder Kälte aus. Wenn Sie das Gerät nicht benutzen, bewahren Sie es in der Originalverpackung auf. Bewahren Sie das Gerät an einem sauberen und trocken-en Platz auf.

Messtechnische Kontrolle:

Das Gerät ist vom Hersteller für die Dauer von zwei Jahren kalibriert. Die messtechnische Kontrolle muss bei gewerblicher Nutzung spätestens alle zwei Jahre erfolgen. Die Kontrolle ist kostenpflichtig und kann durch eine zuständige Behörde oder durch autorisierte Wartungsdienste – entsprechend der „Medizinprodukte-Betreiber Verordnung“ – erfolgen. Das Gerät ist für die sichere und beschreibungsgemäße Verwendung für mindestens 10.000 Messungen und drei Jahre vorgesehen. Die Manschettenintegrität ist auch nach 1.000 Öffnungs- und Schließvorgängen des Verschlusses gewährleistet.

Entsorgung

Dieses Gerät darf nicht zusammen mit dem Hausmüll entsorgt werden. Jeder Verbraucher ist verpflichtet, alle elektrischen oder elektronischen Geräte, egal, ob sie Schadstoffe enthalten oder nicht, bei einer Sammelstelle seiner Stadt oder im Handel abzugeben, damit sie einer umweltschonenden Entsorgung zugeführt werden können. Entfernen Sie die Batterien, bevor Sie das Gerät entsorgen. Werfen Sie verbrauchte Batterien nicht in den Hausmüll, sondern in den Sondermüll oder in eine Batterie-Sammelstation im Fachhandel. Wenden Sie sich hinsichtlich der Entsorgung an Ihre Kommunalbehörde oder Ihren Händler.

Richtlinien und Normen

Dieses Blutdruckmessgerät entspricht den Vorgaben der EU-Norm für nicht-invasive Blutdruckmessgeräte. Es ist nach EG-Richtlinien zertifiziert und mit dem CE-Zeichen (Konformitätszeichen) „CE 0297“ versehen. Die Vorgaben der EU-Richtlinie "93/42/EWG des Rates vom 14. Juni 1993 über Medizinprodukte" sind erfüllt. Die Gestaltung und Herstellung wurden unter Beachtung folgender europäischer Normen vorgenommen: EN 60601-1:2005 +A1:2012(IEC/EN 60601-1:2006/A11: 2011, EN 80601-1:2009+AMD1:2013/EN 80601-1-2:2010/A11:2015, EN 1060-1: 1995 + A2: 2009, EN 1060-3: 1997 + A2:2009.

Elektromagnetische Verträglichkeit: Das Gerät entspricht den Forderungen der Norm EN 60601-1-2:2007/EN 60601-1-2:2007 /A.C.:2010 für die Elektromagnetische Verträglichkeit. Einzelheiten zu diesen Messdaten können dem separaten Beileger entnommen werden.

Technische Daten

Name und Modell	: medisana Blutdruck-Messgerät BU 535 Voice
Anzeigesystem	: Digitale Anzeige
Speicherplätze	: 2 x 120 für Messdaten inkl. Datum und Uhrzeit
Messmethode	: Oszillometrisch
Spannungsversorgung	: 6 V=, 4 x 1,5 V Batterie AAA LR03
Messbereich Blutdruck	: 40 – 260 mmHg
Messbereich Puls	: 40 – 180 Schläge/Min.
Maximale Messabweichung des statischen Drucks	: ± 3 mmHg
Maximale Messabweichung der Pulswerte	: ± 5 % des Wertes
Druckerzeugung	: Automatisch mit Pumpe
Luftablass	: Automatisch
Autom. Abschaltung	: Nach ca. 1 Minute
Betriebsbedingungen	: +10 °C bis +40 °C, ≤ 85 % relative Luftfeuchte; Luftdruck 80 kPa - 105 kPa
Lagerbedingungen	: -20 °C bis +50 °C, ≤ 85 % relative Luftfeuchte; Luftdruck 80 kPa - 105 kPa
Abmessungen (Geräteinheit)	: ca. 150 x 95 x 41 mm (L x B x H)
Manschette	: 22 - 36 cm für Erwachsene
Gewicht	: ca. 235 g ohne Batterien
Artikel-Nummer	: 51178
EAN-Nummer	: 40 15588 51178 3
Sonderzubehör	: - Manschette M 22 – 36 cm für Erwachsene mit durchschnittlichem Oberarmumfang Art.-Nr. 51135 / EAN 40 15588 51135 6 - Manschette L 30 - 42 cm für Erwachsene mit kräftigem Oberarmumfang Art.-Nr. 51126 / EAN 40 15588 51126 4

Im Zuge ständiger Produktverbesserungen behalten wir uns technische und gestalterische Änderungen vor.

Die jeweils aktuelle Fassung dieser Gebrauchsanweisung finden Sie unter www.medisana.com

Garantie / Reparaturbedingungen

Bitte wenden Sie sich im Garantiefall an Ihr Fachgeschäft oder direkt an die Servicestelle. Sollten Sie das Gerät einschicken müssen, geben Sie den Defekt an und legen eine Kopie der Kaufquittung bei.

Es gelten dabei folgende Garantiebedingungen:

1. Auf **medisana** Produkte wird ab Verkaufsdatum eine Garantie für 3 Jahre gewährt. Das Verkaufsdatum ist im Garantiefall durch Kaufquittung oder Rechnung nachzuweisen.
2. Mängel infolge von Material- oder Fertigungsfehlern werden innerhalb der Garantiezeit kostenlos beseitigt.
3. Durch eine Garantieleistung tritt keine Verlängerung der Garantiezeit, weder für das Gerät noch für ausgewechselte Bauteile, ein.
4. Von der Garantie ausgeschlossen sind:
 - a. alle Schäden, die durch unsachgemäße Behandlung, z. B. durch Nichtbeachtung der Gebrauchsanweisung, entstanden sind.
 - b. Schäden, die auf Instandsetzung oder Eingriffe durch den Käufer oder unbefugte Dritte zurückzuführen sind.
 - c. Transportschäden, die auf dem Weg vom Hersteller zum Verbraucher oder bei der Einsendung an die Servicestelle entstanden sind.
 - d. Zubehöriteile, die einer normalen Abnutzung unterliegen, wie Batterien usw..
5. Eine Haftung für mittelbare oder unmittelbare Folgeschäden, die durch das Gerät verursacht werden, ist auch dann ausgeschlossen, wenn der Schaden am Gerät als ein Garantiefall anerkannt wird.

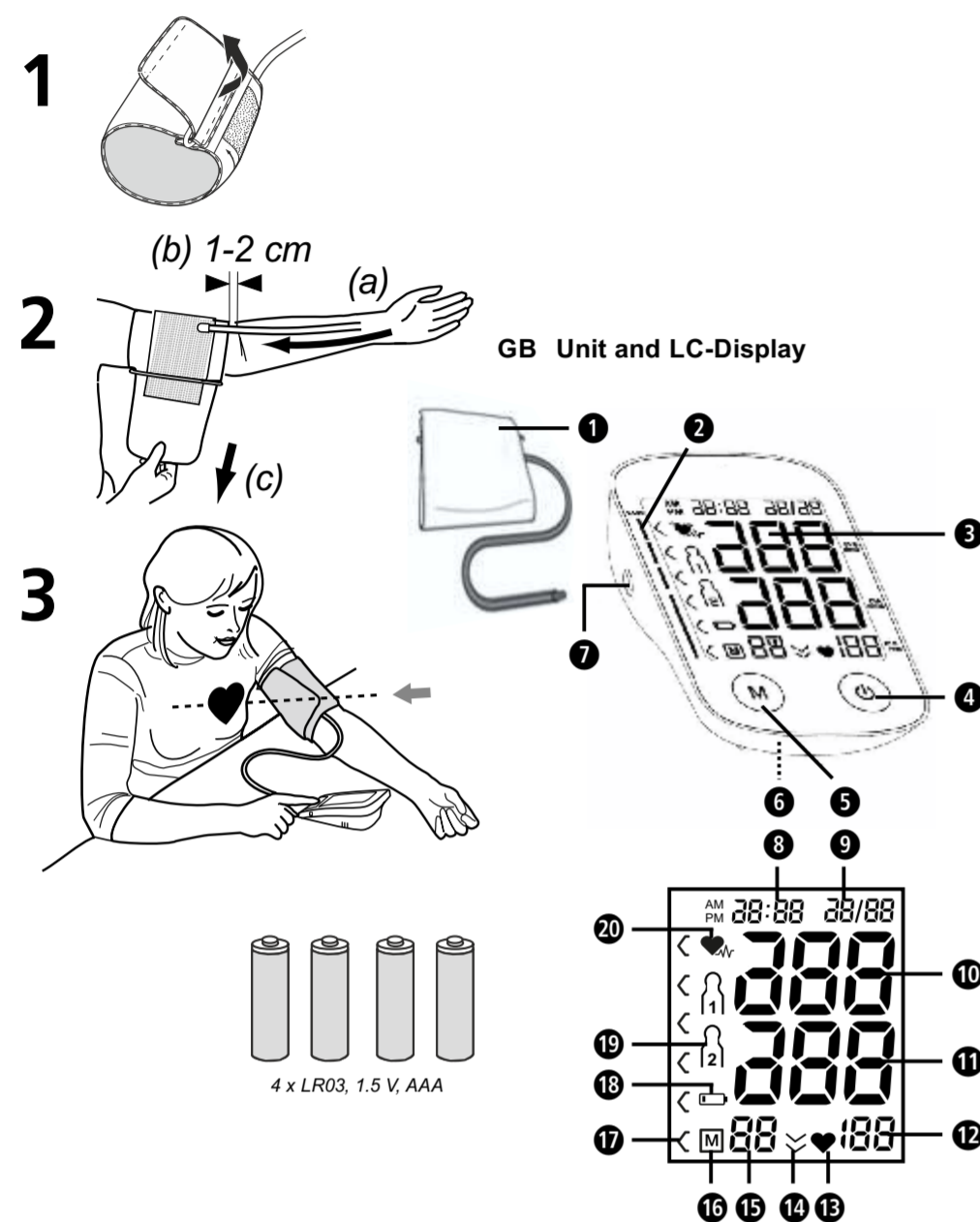
medisana GmbH, Carl-Schurz-Str. 2, 41460 NEUSS, DEUTSCHLAND.
E-mail: info@medisana.de, Internet: www.medisana.de

Die Serviceadresse finden Sie auf dem separaten Beilegeblatt.

GB Blood Pressure Monitor BU 535 Voice

Instruction Manual

Please read carefully!



4 x LR03, 1.5 V, AAA

Scope of supply

Please check first of all that the unit is complete.

The following parts are included as standard:

- 1 **medisana** Blood pressure monitor **BU 535 Voice**
- 4 batteries (type AAA, LR03) 1,5V
- 1 cuff with air tube
- 1 storage pouch
- 1 instruction manual

Please contact your supplier if you notice any transport damage on unpacking the unit.

Explanation of symbols

IMPORTANT
Follow the instructions for use!
Non-observance of these instructions can result in serious injury or damage to the device.

WARNING
These warning notes must be observed to prevent any injury to the user.

CAUTION
These notes must be observed to prevent any damage to the device.

NOTE
These notes give you useful additional information on the installation or operation.

Device classification: type BF applied part

LOT number

Manufacturer

Date of manufacture

Proper use

- This fully automatic electronic blood pressure monitor is intended for measuring the blood pressure at home. It is a non-invasive blood pressure measurement system to measure the diastolic and systolic blood pressure and pulse of an adult using a non-invasive technique by means of a cuff, which needs to be fitted on the upper arm. The cuff size is limited to 22 - 42 cm.

Contraindications

- The device is not suitable for measuring the blood pressure of children. Ask your doctor before using it on older children.
- This device is not suitable for persons who suffer from strong arrhythmia.

Common factors of wrong measurements

- Please keep quiet for 5-10 minutes and avoid eating, drinking alcohol, smoking, exercising and bathing before taking a measurement. All these factors will influence the measurement result.
- Remove any garment that fits closely to your upper arm.
- Always measure on the same arm (normally left).
- Measurements should be taken regularly at the same time of each day, as the blood pressure varies even during the day.
- Any effort to support the arm during measurement may increase the measured blood pressure.
- Make sure, you are in a comfortable, relaxed position and do not move or constrict your muscles during measurement. Use a cushion to support your arm if necessary.
- If the arm artery lies lower or higher than the heart, a false reading will be obtained.
- A loose or open cuff causes false readings.
- With repeated measurements, blood accumulates in the arm which can lead to false reading. Consecutive blood pressure measurements should be repeated after 1.5-minute pause or after the arm has been held up in order to allow the accumulated blood to flow away.

GB Safety Instructions



Read the instruction manual carefully before using this device, especially the safety instructions, and keep the instruction manual for future use. Should you give this device to another person, it is vital that you also pass on these instructions for use.



- The unit is intended only for use in the home. Consult your doctor prior to using the blood pressure monitor if you are concerned about health matters.
- Only use the unit for its intended purpose in accordance with the instructions for use. Warranty claims become void if the unit is misused.
- Please consult your doctor prior to using the unit if you suffer from illnesses such as arterial occlusive disease.
- The unit may not be used to check the heart rate of a pacemaker.
- Like on any other oscillometric blood pressure measurement devices, certain medical conditions can affect the measurement accuracy, among others: cardiac arrhythmias, low blood pressure, circulatory disorders, states of shock, diabetes, pregnancy, pre-eclampsy etc. Always consult a physician before you use the device.
- This device is not suitable to provide a medical diagnosis. The measurement results are for reference only. Contact your physician to get information about treatment and medicine, which are necessary for you.
- The arrhythmia function does not replace a professional cardiac examination. Check with your doctor if any treatment or medical action is necessary for you.
- Irregularity of pulse or arrhythmia can lead to difficulties in recording a correct reading when measurements are taken using oscillometric blood pressure devices. This device is electronically equipped to detect irregular heartbeat which it indicates with the icon . In this case, contact your physician.
- Please contact your physician about the specific risks of cuff pressure in your individual case.
- If you experience discomfort during a measurement, such as pain in the upper arm or other complaints or in case the device does not stop to inflate the cuff, press the -button to release the air immediately from the cuff. Loosen the cuff and remove it from your arm.
- Blood pressure measurements in high repetition rates may lead to unwanted side effects, e.g. nerval compression or blood clots.
- Blood pressure measurements - especially if executed frequently - may lead to temporary marks on the skin. These marks may be visible for several days in individual cases. If necessary, contact your physician to get more information.
- This device is not designed to be used by persons with limited physical, sensory or mental abilities, or by persons with insufficient experience and/or knowledge, unless under observation by a person responsible for their safety, or unless they have been instructed in the use of the device.
- This device is intended to be used by adults. The unit is unsuitable for children or babies. Contact your doctor, if you want to use this device on young persons. Do not allow children to use the unit. Medical products are not toys!
- The swallowing of small parts like packaging bag, battery, battery cover and so on may cause suffocation.
- The user needs to check that the equipment functions properly and that it is in proper working condition before being used.
- The device needs to be used in accordance to the specified ambient conditions (see "Technical specifications") only. Otherwise the accuracy of readings might be affected.
- Do not use the device in moving vehicles.
- The device may not be operated in rooms with high levels of radiation or in the vicinity of high-radiation devices, such as radio transmitters, mobile telephones or microwaves, as this could cause functional defects or incorrect measurements.
- Do not use the equipment where flammable gas (such as anaesthetic gas, oxygen or hydrogen) or flammable liquids (such as alcohol) are present.
- Contact your physician before using the device, if:
 - the cuff should be applied over hurt or burned skin
 - the cuff should be applied on limbs with an inserted catheter or shunt
 - the cuff should be applied on the same side of the body where a mastectomy has been realized
- a blood pressure measurement should be executed together with other measurements on the same part of the body
- a control of the blood circulation of the user is necessary
- Never use any other cuff than the one supplied and do not use the cuff together with other persons to avoid infections.
- Do not apply the cuff on any other part of the body than the left upper arm.
- The cuff must not be applied over clothes as this may lead to injuries or inaccurate readings.
- Do not kink or fold the cuff and do not pull it over sharp edges.
- No modification of this unit/device is allowed.
- Do not disassemble the device.
- Avoid high temperatures and direct sunlight.
- Protect the unit against moisture. If liquid does manage to penetrate into the unit, remove the batteries immediately and do not continue to use the unit. In this case contact your specialist dealer or notify us directly.
- Please do not attempt to repair the unit yourself in the event of malfunctions. Only have repairs carried out by authorised service centres.
- If the device has been stored at cool temperatures, you should allow some time to acclimatise at room temperature before using.
- Please do not use a dilution agent, alcohol or petrol to clean the unit.
- Do not hit the device heavily or let it fall down from a high place.
- Do not insert any objects into the device openings and never push the buttons with heavy force or with the help of peak objects. This may lead to damages of the device.
- If the unit is not going to be used for a long period, please remove the batteries.

SAFETY NOTES FOR BATTERIES

- Do not disassemble batteries!
- Replace all batteries if the unit display shows the low battery symbol.
- Never leave any low battery in the battery compartment since it may leak and cause damage to the unit.
- Increased risk of leakage! Avoid contact with skin, eyes and mucous membranes! If battery acid comes in contact with any of these parts, rinse the affected area with copious amounts of fresh water and seek medical attention immediately!
- If a battery has been swallowed, seek medical attention immediately!
- Replace all of the batteries simultaneously!
- Only replace with batteries of the same type, never use different types of batteries together or used batteries with new ones!
- Insert the batteries correctly, observing the polarity!
- Keep batteries out of children's reach!
- Do not attempt to recharge batteries! **There is a danger of explosion!**
- Do not short circuit! **There is a danger of explosion!**
- Do not throw into a fire! **There is a danger of explosion!**
- Do not throw used batteries into the household refuse; put them in a hazardous waste container or take them to a battery collection point, at the shop where they were purchased!

Unit and LC-Display

- 1 Upper arm cuff
- 2 Blood Pressure Indicator (green - yellow - orange - red)
- 3 LC-display
- 4 - button (START/STOP)
- 5 - button (Memory Recall)
- 6 Battery compartment (on underside)
- 7 Push-in Connector for air tube
- 8 Display of time
- 9 Display of date
- 10 Display of Systolic Pressure
- 11 Display of Diastolic Pressure
- 12 Display of Pulse Rate
- 13 Pulse symbol
- 14 Symbol for zero pressure search
- 15 Memory Location number
- 16 - symbol (memory)
- 17 Blood Pressure Indicator
- 18 Change Battery symbol
- 19 User memory
- 20 Unit has detected irregular heartbeat

What is blood pressure?

Blood pressure is the pressure created in the blood vessels by each heart beat. When the heart contracts (= systole) and pumps blood into the arteries, it brings about a rise in pressure. The highest value is known as the systolic pressure and is the first value to be measured. When the cardiac muscle relaxes to take in fresh blood, the pressure in the arteries also falls. Once the arteries are relaxed, a second reading is taken – the diastolic pressure.

How is blood pressure measured?

The **medisana BU 535 Voice** is a blood pressure unit which is used to measure blood pressure at the upper arm. The measurement is carried out by a microprocessor, which, via a pressure sensor, measures the vibrations resulting from the inflation and deflation of the cuff over the artery.

Blood pressure classification

systolic mmHg	diastolic mmHg		Blood Pressure Indicator /
≥ 180	≥ 110	severe hypertension	red
160 - 179	100 - 109	moderate hypertension	orange
140 - 159	90 - 99	mild hypertension	yellow
130 - 139	85 - 89	high-normal blood pressure	green
120 - 129	80 - 84	normal blood pressure	green
< 120	< 80	optimal blood pressure	green

WARNING
Blood pressure that is too low represents just as great a health risk as blood pressure that is too high! Fits of dizziness may lead to dangerous situations arising (e.g. on stairs or in traffic)!

Influencing and evaluating readings

- Measure your blood pressure several times, then record and compare the results. Do not draw any conclusions from a single reading.
- Your blood pressure readings should always be evaluated by a doctor who is also familiar with your personal medical history. When using the unit regularly and recording the values for your doctor, you should visit the doctor from time to time to keep him updated.
- If the systolic and diastolic readings seem unusual (too high or too low) on several occasions, despite correct use of the unit, please inform your doctor. This also applies to the rare occasions when an irregular or very weak pulse prevents you from taking readings.

Starting up

Insert / replace batteries

You must insert the batteries provided before you can use your unit. The lid of the battery compartment is located on the underside of the unit. Open it by pushing the cover outward and remove it. Insert the 4 AAA LR03 type 1.5 V batteries supplied. Ensure correct polarity when inserting the batteries (as marked on the battery compartment cover).

Close the battery compartment. Replace the batteries immediately, if the change battery symbol appears on the display or if nothing appears on the display after the unit has been switched on.

Settings: Display format, date, time

For a correct operation of the device it is necessary to set time and date. Immediately after inserting the batteries the device is in setting mode for 1 minute. Afterwards, it will switch to standby-mode. You may enter the setting mode at any time by pressing and holding the - button and the - button at the same time for approx. 2 seconds. In setting mode, firstly the clock format (12 or 24 hours format) can be set. The value can be adjusted with the - button . Press the - button afterwards to enter the date and time setting mode. Adjust the year, month, day, hour and minute figure in sequence. You may adjust the flashing value by pressing - button and confirm the value and go to next step by pressing the - button . After the minutes have been set and - button is pressed, all adjustments have been done and the device will switch itself to standby mode again. If no button is pressed during approx. 1 minute during the setting process, the device will automatically switch to standby-mode. If the batteries are changed, the set information is lost and needs to be entered again.

Setting the voice language

The **medisana** Blood pressure monitor **BU 535 Voice** features a voice output. To adjust a language, press and hold the - button while the device is switched off. „L0“, „L1“ or similar appears in the display - the „0“ represents a deactivated voice output and the other figures represent a language as follows:
1 = German 2 = English 3 = Dutch
4 = French 5 = Italian 6 = Turkish
Hold the - button pressed down, until the desired language is set and then release the button. After the language is selected, you may use the - button again in the same way to adjust the output volume.

Fitting the cuff

1. Push the end piece of the air tube into the hole on the left side of the unit prior to use.
2. Slide the open end of the cuff through the metal bracket so that the Velcro fastener is on the outside and it becomes a cylindrical form (Fig.1). Slide the cuff over your left upper arm.
3. Position the air hose in the middle of your arm in line with your middle finger (Fig.2) (a). The lower edge of the cuff should be 2 - 3 cm above the crease of the elbow. (b). Pull the cuff tight and close the Velcro fastener (c).
4. Measure the pulse on your bare arm.
5. Only position the cuff on the right arm if it cannot be used on the left arm. Always carry out measurements on the same arm.
6. Correct measuring position for sitting (Fig.3).

Taking a blood pressure measurement

After the cuff has been appropriately positioned, the measurement can begin:

1. Switch the unit on by pressing the - button . The display will shortly show all available symbols.
2. The **medisana** blood pressure monitor **BU 535 / BU 535 Voice** gives you the opportunity to assign readings to one of two user memories, each of which provides 120 memory slots. After switching on the device, press the - button , to choose between user 1 and user 2. If no selection is made within 5 seconds, the following measurement will be assigned to the current shown user.
3. The last value measured for this user is shown in the display (if no value is available, „0“ is shown). The device now starts to deflate the cuff completely - the symbol for zero pressure search is shown in the display.

4. The unit is now ready for measurement and it automatically inflates the cuff slowly in order to measure your blood pressure. The rising pressure in the cuff is shown on the display. The unit inflates the cuff until sufficient pressure has built up for a measurement. Then the unit slowly releases air from the cuff and carries out the measurement. When the device detects the signal, the heart symbol starts to flash on the display.
5. When the measurement is finished, the cuff is deflated completely. The systolic and diastolic blood pressure and the pulse value appear on the display . The blood pressure indicator is shown next to the relevant coloured bar depending on the blood pressure classification. If the unit has detected an irregular heartbeat, the display will also be shown.

WARNING
Do not take any therapeutic measures on the basis of a self measurement. Never alter the dose of a medicine prescribed by a doctor.

6. The readings are automatically saved in the selected memory (or). Up to 120 measured values with date and time can be stored in each memory along with time and date.
7. The measurement readings remain on the display. The unit switches off automatically after approx. 1 minute if no buttons are pressed. The unit may also be switched off using the - button .

Discontinuing a measurement

If it is necessary to interrupt a blood pressure measurement for any reason (e.g. the patient feels unwell) the - button can be pressed at any time. The device immediately decrease the cuff pressure automatically.

Display stored values

This unit features 2 separate memories, each with a capacity of 120 memory slots. Results are automatically stored in the memory selected by the user. To call up the measured values stored, press the - button when the device is switched off to activate the memory recall mode. A user memory (or) along with the number of saved values is shown. Change the user memory with the - button . Press the - button to show the average values of the last 3 measurements of this user (along with „A3“). With each press on the - button the display proceeds to show the average values for all measurements of this user memory („AL“), the average value of the measurement results of the last 7 days taken between 5 o'clock and 9 o'clock in the morning („AM“) and the average value of the measurement results of the last 7 days taken between 6 o'clock and 8 o'clock in the evening („PM“).

Now press the - button again to display the last measurement value of the user. Repeatedly pressing the - button displays the respective values measured previously. If no further values are saved, the display will show a „0“. If no button is pressed, the unit automatically switches itself off after approximately 1 minute. Memory recall mode may also be exited at any time by pressing the - button , which will also switch the unit off. The oldest value is deleted if 120 measured values have been stored in the memory and a new value is saved.

Delete saved values

If you want to delete the saved measurements of a user, first follow the instructions under "Display stored values" to display any record of the user. Now press and hold the - button for approx. 3 seconds. The display will show „CL“ and „00“ and the values are deleted.

Error messages and error remedying

The following notifications in the display indicate problems or errors:

Notification	Cause and correction
Hi or Lo	The measurement result is out of the measurable range. Repeat the measurement and contact your physician if necessary.
Unusual measurement results	Cuff not fitted properly; Movement or speaking during measurement; Incorrect body posture; Heart arrhythmia. Repeat the measurement and contact your physician if necessary.
	Replace all batteries.
Er 0 / Er 1 / Er 2	Pressure system instable at start of the measurement / Error in measuring the systolic pressure / Error in measuring the diastolic pressure. Do not move!
Er 3 / Er 4	Pressure system is blocked or sleeve is too tight during inflation / Pressure system has a leak or sleeve is too loose during inflation Put the sleeve on correctly!
Er 5 / Er 6 / Er 7 / Er 8 / Er A	Sleeve pressure above 300 mmHg / Longer than 160 seconds with sleeve pressure over 15 mmHg / EEPROM access error / Error when testing the functions on the device / Failure of pressure sensor Perform measurement again after 5 minutes!
No reaction after pressing a button or insertion of batteries	Remove the batteries, wait for 5 minutes and re-insert the batteries.

Please contact the manufacturer resp. the service centre if you can't solve the problem. Do not disassemble the unit by yourself.

Cleaning and care

Remove the batteries before cleaning the unit. Clean the unit and the cuff using a soft cloth lightly moistened with a mild soapy solution. Never use abrasive cleaning agents, alcohol, naphtha, thinner or gasoline etc. Never immerse the unit or any component in water. Be cautious not to get any moisture in the main unit. Do not use the unit again until it is completely dry. Only inflate the cuff when it is in position around the upper arm.

Do not expose the unit to direct sunlight; protect it against dirt and moisture. Do not subject the unit to extreme hot or cold temperature. Keep the unit in the original packing when not in use. Store the unit in a clean and dry location.

Servicing and calibration:

The unit has been calibrated by the manufacturer for a period of two years' use. In the case of commercial use, the unit must be serviced and recalibrated at least once every two years. This calibration will be charged for and can be carried out by an appropriate authority or an authorised service centre - in accordance with the regulations for users of medical equipment. The device is designed for maintaining the safety and performance characteristics for a minimum of 10,000 measurements resp. 3 years. The cuff integrity is maintained after 1,000 open-close cycles of the closure.

Disposal

This product must not be disposed of together with domestic waste. All users are obliged to hand in all electrical or electronic devices, regardless of whether or not they contain toxic substances, at a municipal or commercial collection point so that they can be disposed of in an environmentally acceptable manner.

Remove the batteries before disposing of the device/unit. Do not dispose of old batteries with your household waste, but at a battery collection station at a recycling site or in a shop. Consult your local authority or your supplier for information about disposal.

Guidelines / Standards

This blood pressure monitor meets the requirements of the EU standard for non-invasive blood pressure monitors. It is certified in accordance with EC Guidelines and carries the CE symbol (conformity symbol) "CE 0297". The specifications of EU Guideline "93/42/EEC of the Council Directive dated 14 June 1993 concerning medical devices" are met. The blood pressure monitor corresponds to European standards: EN 60601-1:2005 +A1:2012(E)/EN 60601-1:2006/A11: 2011, EN 60601-2-30:2009+AMD 1:2013/EN 60601-2-30:2010/A1:2015, EN 1060-1:1995+A2:2009, EN 1060-3:1997+A2:2009. **Electromagnetic compatibility:** The device complies with the EN60601-1-2:2007/EN 60601-1-2:2007 /AC:2010 standards for electromagnetic compatibility. You can find details on this measurement data on the separate enclosure.

Technical specifications

Name and model	: medisana Blood pressure monitor BU 535 Voice
Display system	: Digital display
Memory slots	: 2 x 120 measurement values
Measuring method	: Oscillometric
Power supply	: 6 V _{DC} ; 4 x 1.5V batteries AAA LR03
Blood pressure measuring range	: 40 - 260 mmHg
Pulse measuring range	: 40 - 180 beats/min.
Maximum error tolerance for static pressure	: ± 3 mmHg
Maximum error tolerance for pulse rate	: ± 5 % of the value
Pressure generation	: Automatic with pump
Deflation	: Automatic
Automatic switch-off	: After approx. 1 minute
Operating conditions	: +10 °C to +40 °C, ≤ 85 % relative humidity; Air pressure 80 kPa - 105 kPa
Storage conditions	: -20 °C to +50 °C, ≤ 85 %, relative humidity; Air pressure 80 kPa - 105 kPa
Dimensions (main unit)	: Approx. 150 x 95 x 41 mm (L x W x H)
Cuff	: 22 - 36 cm for adults
Weight	: Approx. 235 g without batteries
Item number	: 51178
EAN number	: 40 15588 51178 3
Accessories	: - Cuff M 22 - 36 cm for adults with average upper arm circumference Art. No. 51135 / EAN 40 15588 51135 6 - Cuff, L 30 - 42 cm for adults with upper arm of large circumference Art. No. 51126 / EAN 40 15588 51126 4

In accordance with our policy of continual product improvement, we reserve the right to make technical and visual changes without notice.

The current version of this instruction manual can be found under www.medisana.com

Warranty and repair terms

Please contact your supplier or the service centre in case of a claim under the warranty. If you have to return the unit, please enclose a copy of your receipt and state what the defect is.

The following warranty terms apply:

1. The warranty period for **medisana** products is 3 years from date of purchase. In case of a warranty claim, the date of purchase has to be proven by means of the sales receipt or invoice.
2. Defects in material or workmanship will be removed free of charge within the warranty period.
3. Repairs under warranty do not extend the warranty period either for the unit or for the replacement parts.
4. The following is excluded under the warranty:
 - a. All damage which has arisen due to improper treatment, e.g. nonobservance of the user instructions.
 - b. All damage which is due to repairs or tampering by the customer or unauthorised third parties.
 - c. Damage which has arisen during transport from the manufacturer to the consumer or during transport to the service centre.
 - d. Accessories which are subject to normal wear and tear as batteries etc..
5. Liability for direct or indirect consequential losses caused by the unit are excluded even if the damage to the unit is accepted as a warranty claim.

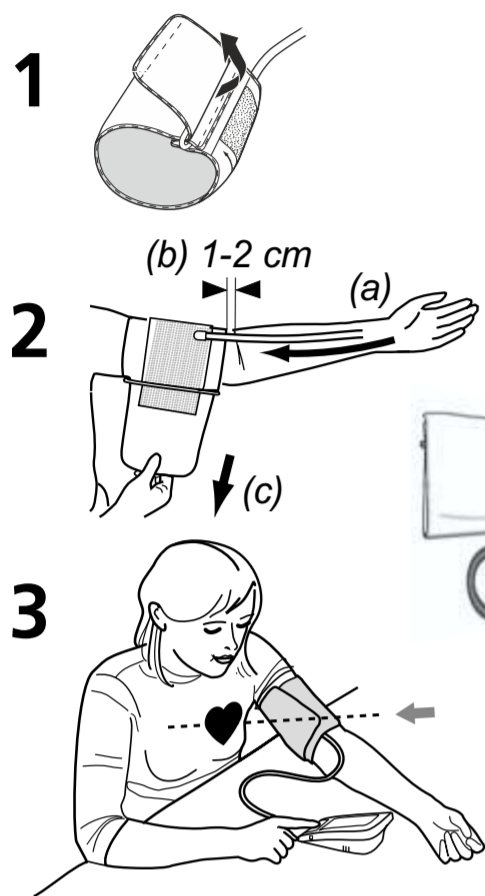
medisana GmbH, Carl-Schurz-Str. 2, 41460 NEUSS, GERMANY.
E-mail: info@medisana.de, Internet: www.medisana.com

The service centre address is shown on the attached leaflet.

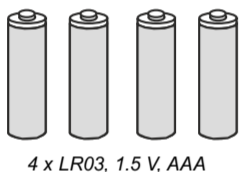
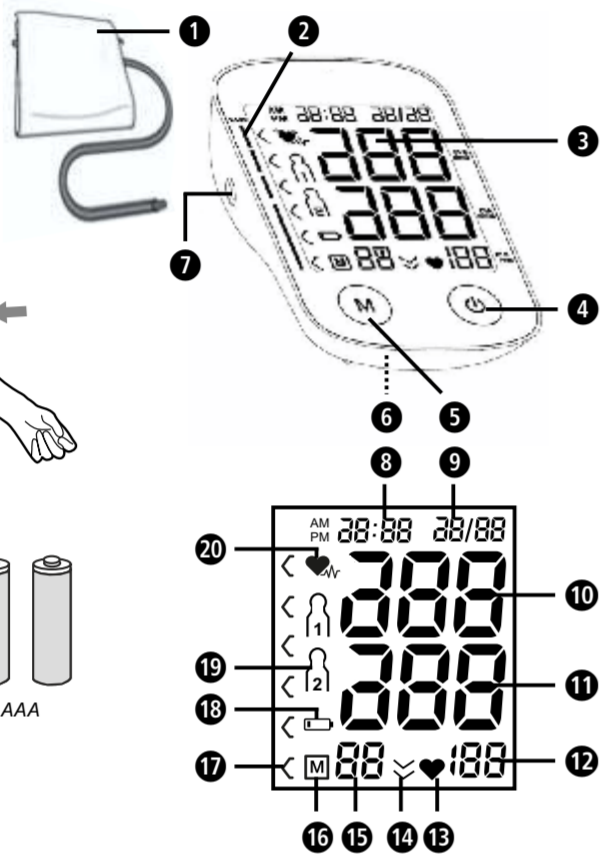
FR Tensiomètre BU 535 Voice

Mode d'emploi

A lire attentivement s.v.p.!



FR Appareil et Affichage LCD



4 x LR03, 1,5 V, AAA

Éléments fournis

Veuillez vérifier tout d'abord qu'il ne vous manque rien. Sont fournis :

- 1 tensiomètre **medisana BU 535 Voice**
- 4 piles (type AAA, LR03) 1,5V
- 1 brassard avec tuyau d'air
- 1 pochette de rangement
- 1 mode d'emploi

Si vous remarquez lors du déballage un dommage survenu durant le transport, contactez immédiatement votre revendeur.

Légende

IMPORTANT
Suivez le mode d'emploi ! Le non respect de cette notice peut provoquer de graves blessures ou des dommages de l'appareil.

AVERTISSEMENT
Ces avertissements doivent être respectés afin d'éviter d'éventuelles blessures de l'utilisateur.

ATTENTION
Ces remarques doivent être respectées afin d'éviter d'éventuels dommages de l'appareil.

REMARQUE
Ces remarques vous donnent des informations supplémentaires utiles pour l'installation ou l'utilisation.

Classification de l'appareil : type BF

N° de lot

Fabricant

Date de fabrication

FR Consignes de sécurité



Lisez attentivement le mode d'emploi, et en particulier les consignes de sécurité, avant d'utiliser l'appareil. Conservez bien ce mode d'emploi. Vous pourriez en avoir besoin par la suite. Lorsque vous remettez l'appareil à un tiers, mettez-lui impérativement ce mode d'emploi à disposition.



- L'appareil est destiné exclusivement à un cadre domestique. Si vous avez des doutes d'ordre médical, parlez-en à votre médecin avant d'utiliser le tensiomètre.
- Utilisez l'appareil uniquement comme indiqué dans la notice. Toute autre utilisation annule les droits à la garantie.
- Si vous souffrez de maladies, par exemple d'une maladie occlusive artérielle, veuillez consulter votre médecin avant utilisation.
- L'appareil ne doit pas être utilisé pour contrôler la fréquence d'un stimulateur cardiaque.
- Comme avec tous les tensiomètres oscillométriques, certaines conditions médicales peuvent conduire à des résultats de mesure erronés. Il s'agit notamment entre autres : d'arythmies, d'hypotension, de troubles circulatoires, d'états de choc, de diabète, d'une grossesse, de prééclampsie, etc. Par conséquent, consultez votre médecin avant d'utiliser l'appareil.
- Il n'est pas conçu pour le diagnostic médical. Les valeurs mesurées sont exclusivement fournies à titre d'information. Consultez votre médecin pour connaître les traitements et médicaments adéquats pour vous.
- La détection de l'arythmie n'est pas destinée à remplacer une visite chez le cardiologue. Si nécessaire, consultez votre médecin concernant les traitements ou mesures nécessaires pour vous.
- Les arythmies cardiaques provoquent un pouls irrégulier. Cela peut rendre difficile l'obtention d'une lecture correcte lors de mesures avec des tensiomètres oscillométriques. Cet appareil est conçu électroniquement pour détecter un rythme cardiaque irrégulier et l'indique par une icône sur l'écran. Si c'est le cas, contactez votre médecin.
- Veuillez contacter votre médecin en ce qui concerne d'éventuels risques spécifiques causés par l'application d'une manchette de compression.
- Si vous ressentez en cours de mesure une gêne, par exemple une douleur au bras, appuyez sur la touche START/STOP pour dégonfler immédiatement le brassard. Défaites le brassard et retirez-le du bras.
- Les mesures de la pression artérielle répétées en grand nombre peuvent entraîner des effets secondaires indésirables, tels que des contusions des nerfs ou des caillots sanguins.
- Les mesures de la pression artérielle fréquentes peuvent conduire à des marques d'utilisation transitoires sur la peau. Dans certains cas, ces traces peuvent être visibles pendant plusieurs jours. Au besoin, consultez un médecin pour obtenir de plus amples informations.
- Cet appareil n'est pas destiné aux personnes à capacités physiques, sensorielles ou mentales réduites ou dépourvues d'expérience et/ou de connaissances, sauf si elles sont surveillées par une personne responsable de leur sécurité ou ont été instruites de l'utilisation de l'appareil.
- Veuillez contacter votre médecin en ce qui concerne des nourrissons et les enfants n'est pas autorisée. Consultez un médecin si vous souhaitez utiliser le dispositif sur les adolescents.
- Les enfants ne doivent pas utiliser l'appareil. Les produits médicaux ne sont pas des jouets!
- Le fait d'avaler des petites pièces comme le matériau d'emballage, une pile, le couvercle du compartiment des piles, etc. peut provoquer l'étouffement.
- Avant d'utiliser l'appareil, l'utilisateur est dans l'obligation de contrôler que l'appareil fonctionne correctement et de manière sûre.
- L'appareil doit être utilisé uniquement dans les conditions ambiantes indiquées dans la fiche des données, sinon la mesure sera inexacte. N'utilisez pas l'appareil dans des véhicules en mouvement.
- L'appareil ne doit pas être utilisé dans des pièces à fort rayonnement ou dans l'environnement d'appareils à fort rayonnement comme p. ex. émetteur radio, téléphone mobile ou four micro-ondes. Cela pourrait provoquer des dysfonctionnements ou des valeurs incorrectes de mesure.
- N'utilisez pas l'appareil à proximité de gaz inflammables (p. ex. gaz paralysant, oxygène ou hydrogène) ou de liquides inflammables (p. ex. alcool).
- Contactez votre médecin avant d'utiliser cet appareil si :
 - la manchette doit être appliquée sur des blessures ou des brûlures
 - la manchette doit être appliquée sur des membres avec une connexion de cathéter ou un shunt.
 - la manchette doit être placée sur le côté du corps d'une mastectomie.
 - une mesure de la tension artérielle doit être effectuée en même temps que d'autres mesures sur la même partie du corps.
 - la circulation sanguine de l'utilisateur doit être contrôlée

- Pour éviter les infections, n'utilisez pas une manchette autre que la manchette fournie et ne l'utilisez pas pour plusieurs personnes;
- Ne placez pas la manchette sur une partie du corps autre que le haut du bras gauche.
- La manchette ne doit pas être mise par-dessus les vêtements. Cela peut entraîner des résultats de mesure inexacts ou des blessures !
- Ne pliez pas la manchette et ne la faites pas passer au-dessus d'arêtes vives.
- Ne procédez à aucune modification sur l'appareil.
- Ne démontez pas l'appareil.
- Évitez les températures élevées et la lumière directe du soleil.
- Conservez l'appareil à l'abri de l'humidité. Si de l'humidité pénètre dans l'appareil, retirez aussitôt les piles et cessez de vous servir de l'appareil. Contactez dans ce cas votre revendeur ou bien informez-nous directement.
- En cas de dérangements, ne réparez pas l'appareil vous-même, car cela annulerait tout droit à la garantie. Adressez-vous à des centres agréés pour effectuer les réparations.
- Si l'appareil a été entreposé à des basses températures, il devrait s'acclimater à la température ambiante pendant un certain temps avant d'être utilisé.
- Pour nettoyer l'appareil, n'utilisez en aucun cas des diluants (solvants), de l'alcool ou de l'essence.
- Évitez les chocs sur l'appareil et ne le laissez pas tomber.
- N'insérez pas des objets dans les orifices de l'appareil et n'appuyez pas sur les touches avec de la force ou à l'aide d'objets pointus, cela pourrait endommager l'appareil.
- Si vous ne vous servez pas de l'appareil de manière prolongée, retirez les piles.

- Retirez tout vêtement vous comprimant le bras.
- Mesurez toujours sur le même bras (normalement, à gauche).
- Mesurez votre tension régulièrement, chaque jour à la même heure, car la pression sanguine change au cours de la journée.
- Tous les tentatives du patient pour soutenir son bras peuvent augmenter la tension.
- Assurez-vous d'être dans une position confortable et détendue et, pendant la mesure, ne contractez aucun muscle du bras sur lequel a lieu la mesure. Si nécessaire, utilisez un coussin pour soutenir votre bras.
- Si l'artère du bras se trouve au-dessus ou en dessous du coeur, cela fausse la mesure.
- Un brassard mal serré ou ouvert provoque une fausse mesure.
- En cas de mesures répétées, le sang s'accumule dans le bras, ce qui peut fausser la mesure. Des mesures consécutives de la tension doivent être effectuées avec des pauses d'une et demie minutes ou une fois que le bras a été maintenu vers le haut de sorte à ce que le sang accumulé puisse s'écouler.

- Contre-indication
 - L'appareil n'est pas conçu pour mesurer la tension des enfants.
 - Ce tensiomètre ne convient pas aux personnes présentant une forte arythmie.

Utilisation conforme

- Ce tensiomètre électronique entièrement automatique permet de mesurer la tension à la maison. Il s'agit d'un système de mesure de la pression artérielle non invasif pour la mesure de la pression artérielle systolique et diastolique et du pouls chez les adultes à l'aide de la technologie oscillométrique au moyen d'un brassard que l'on enroule autour de l'avant-bras. La taille de la manchette est limitée à 22 - 42 cm.

Contre-indication

- Ce tensiomètre électronique entièrement automatique permet de mesurer la tension à la maison. Il s'agit d'un système de mesure de la pression artérielle non invasif pour la mesure de la pression artérielle systolique et diastolique et du pouls chez les adultes à l'aide de la technologie oscillométrique au moyen d'un brassard que l'on enroule autour de l'avant-bras. La taille de la manchette est limitée à 22 - 42 cm.

Contre-indication

- L'appareil n'est pas conçu pour mesurer la tension des enfants.
- Pour l'utilisation sur des enfants assez âgés, demandez conseil à votre médecin.
- Ce tensiomètre ne convient pas aux personnes présentant une forte arythmie.

Causes générales de fausses mesures

- Avant une mesure, reposez-vous 5 à 10 minutes et ne mangez rien, ne buvez pas d'alcool, ne fumez pas, n'effectuez pas de travail physique, ne faites pas de sport et ne vous baignez pas. Tous ces facteurs peuvent influencer le résultat de la mesure.
- Retirez tout vêtement vous comprimant le bras.
- Mesurez toujours sur le même bras (normalement, à gauche).
- Mesurez votre tension régulièrement, chaque jour à la même heure, car la pression sanguine change au cours de la journée.
- Tous les tentatives du patient pour soutenir son bras peuvent augmenter la tension.
- Assurez-vous d'être dans une position confortable et détendue et, pendant la mesure, ne contractez aucun muscle du bras sur lequel a lieu la mesure. Si nécessaire, utilisez un coussin pour soutenir votre bras.
- Si l'artère du bras se trouve au-dessus ou en dessous du coeur, cela fausse la mesure.
- Un brassard mal serré ou ouvert provoque une fausse mesure.
- En cas de mesures répétées, le sang s'accumule dans le bras, ce qui peut fausser la mesure. Des mesures consécutives de la tension doivent être effectuées avec des pauses d'une et demie minutes ou une fois que le bras a été maintenu vers le haut de sorte à ce que le sang accumulé puisse s'écouler.

INSTRUCTIONS DE SÉCURITÉ RELATIVES AUX PILES

- Ne désassemblez pas les piles !
- Remplacez les piles lorsque le symbole des piles apparaît à l'écran.
- Retirez immédiatement les piles usées du compartiment des piles, elles peuvent en effet couler et endommager l'appareil !
- Danger accru de fuite ! Évitez tout contact avec la peau, les yeux et les muqueuses ! En cas de contact avec l'électrolyte, rincez tout de suite les endroits concernés à l'eau claire en abondance et consultez immédiatement un médecin !
- En cas d'ingestion d'une pile, consultez immédiatement un médecin !

- Remplacez toujours toutes les piles à la fois !
- N'utilisez que des piles de type identique! N'utilisez pas simultanément des piles différentes ou des piles ayant déjà été utilisées et des piles neuves !
- Introduisez correctement les piles en faisant attention à la polarité !
- Conservez les piles hors de portée des enfants !
- Ne rechargez pas les piles ! **Risque d'explosion !**
- Ne pas les court-circuiter ! **Ni que d'explosion !**
- Ne pas les jeter au feu ! **Risque d'explosion !**
- Ne jetez pas les piles et batteries usées dans les ordures ménagères ! Jetez-les dans un conteneur prévu à cet effet ou dans un point de collecte des batteries, dans un commerce spécialisé !

Appareil et affichage LCD

- Brassard avec tuyau d'air
- Indicateur de tension (vert – jaune – orange – rouge)
- Affichage LCD
- Touche (START/STOP)
- Touche M (Consulter la mémoire)
- Compartiment à piles (sur la face inférieure)
- Raccord enfichable pour le flexible d'air
- Affichage du temps
- Affichage de la date
- Affichage de la pression systolique
- Affichage de la pression diastolique
- Affichage du pouls
- Symbole du pouls
- Symbole pour la recherche de pression nulle
- Numéro de l'emplacement dans la mémoire
- Symbole M (mémoire)
- Indicateur de tension
- Symbole de changement des piles
- Mémoire utilisateur
- Affichage de battements cardiaques irréguliers

La tension qu'est-ce que c'est ?

La tension désigne la pression formée dans les vaisseaux à chaque battement du coeur. Lorsque le coeur se contracte (= systole) et pompe le sang dans les artères la pression vasculaire augmente. La valeur maximale est appelée pression systolique, cette valeur est la première qui est prise lors d'une mesure. Lorsque le coeur se rétracte pour se remplir de sang, la pression diminue également dans les artères. Lorsque les vaisseaux se relâchent, la deuxième valeur, la pression diastolique, est mesurée.

Comment fonctionne la mesure ?

Le **medisana BU 535 Voice** est un tensiomètre destiné à mesurer la tension au niveau du bras. La mesure est ici réalisée par un microprocesseur qui, au moyen d'un capteur de pression, analyse les variations générées dans les artères par le gonflage et dégonflage du brassard.

Classification de la pression artérielle

systolique mmHg	diastolique mmHg		Indicateur de tension
≥ 180	≥ 110	Forte hypertension	rouge
160 - 179	100 - 109	Hypertension moyenne	orange
140 - 159	90 - 99	Légère hypertension	jaune
130 - 139	85 - 89	Tension légèrement élevée	vert
120 - 129	80 - 84	Tension normale	vert
< 120	< 80	Tension optimale	vert

Une pression sanguine trop basse est aussi dangereuse pour la santé qu'une pression trop élevée. Les vertiges peuvent entraîner des situations dangereuses (par ex. dans les escaliers ou en voiture) !

Influence et évaluation des mesures

- Effectuez plusieurs mesures de votre tension, mémorisez les résultats et comparez-les ensuite. Ne tirez jamais de conclusions à partir d'un seul résultat.
- Les valeurs de votre pression sanguine doivent toujours être évaluées par un médecin informé de vos antécédents médicaux. Si vous utilisez l'appareil régulièrement et enregistrez les valeurs pour votre médecin, il faut aussi de temps en temps informer votre médecin de l'évolution.
- Lorsque vous mesurez votre tension, tenez compte que les valeurs quotidiennes dépendent de nombreux facteurs. Ainsi, la consommation de tabac, d'alcool, la prise de médicaments et les activités physiques influencent les valeurs de mesure de manière différente.
- Si la valeur systolique ou diastolique mesurée semble anormale (trop forte ou trop faible) malgré une manipulation correcte de l'appareil et que ceci se reproduit plusieurs fois, veuillez informer votre médecin. Il en est de même si parfois un pouls irrégulier ou trop faible ne permet pas d'effectuer la mesure.

Mise en service

Insérer/changer les piles

Avant de pouvoir utiliser votre appareil, vous devez insérer les piles fournies. Le cache du compartiment à piles se trouve sur la face inférieure de l'appareil. Ouvrez-le, retirez-le et insérez les 4 piles fournies (piles 1,5 V de type AAA LR03). Faites attention aux indications de polarité qui figurent dans le compartiment à piles.

Refermez le compartiment à piles. Remplacez les piles lorsque le symbole de changement des piles apparaît dans l'affichage ou si l'écran reste vide lorsque vous allumez l'appareil.

Réglages : Format d'affichage, date, heure

Le réglage de l'heure et de la date sont nécessaires au bon fonctionnement de l'appareil. Immédiatement après la mise en place des piles, l'appareil se trouve en mode réglage pendant 1 minute avant de passer en mode veille. Vous pouvez revenir à tout moment au mode réglage en appuyant et maintenant simultanément la touche et la touche **M** pendant environ 2 secondes. En mode réglage, l'option de réglage du format d'affichage de la montre (24 ou 12 heures) s'affiche en premier.

Utilisez la touche **M** pour régler la valeur désirée. Appuyez ensuite sur la touche pour entrer la date et l'heure. Réglez dans l'ordre l'année, le mois, le jour, l'heure, puis la minute. Appuyez sur la touche **M** pour modifier la valeur clignotante. Confirmez la valeur réglée à l'aide de la touche et passez au réglage suivant. Après avoir réglé les minutes et appuyé sur , tous les réglages sont terminés et l'appareil repasse en mode veille. Si aucune entrée n'est effectuée pendant environ 1 minute au cours le processus de réglage, l'appareil passe automatiquement en mode veille. Lorsque la pile est remplacée, les réglages sont perdus et doivent être effectués à nouveau.

Réglage de la langue de sortie

Le tensiomètre **medisana BU 535 Voice** possède une fonction de sortie vocale. Pour régler la langue, appuyez sur la touche **M** et maintenez-la enfoncée. Par la suite s'affiche : « L0 » etc. – dont « 0 » représente le mode sortie vocale désactivé et les autres chiffres une langue :

1 = Allemand

2 = Anglais

3 = Néerlandais

4 = Français

5 = Italien

6 = Turc

Appuyez sur la touche **M** et maintenez-la jusqu'à ce que la langue souhaitée s'affiche, puis relâchez-la. Après avoir sélectionné la langue, appuyez de nouveau sur la touche **M** et maintenez-la pour régler le volume désiré de la sortie vocale.

Mise en place du brassard

- Avant l'utilisation, enfichez l'embout du flexible d'air dans l'orifice situé sur le côté gauche de l'appareil.
- Glissez l'extrémité libre de la manchette à travers l'étrier métallique de manière à ce que la bande velcro se trouve à l'extérieur et qu'une forme cylindrique (**illustration 1**) se forme. Enfilez le brassard sur votre bras gauche.
- Placez le tuyau d'air au milieu du bras dans le prolongement du majeur. (**illustration 2**) (a). Le bord inférieur du brassard doit être situé 2 à 3 cm au-dessus du pli du coude (b). Serrez le brassard et fermez la bande velcro (c).
- Procédez à la mesure sur le bras nu.
- N'utilisez le bras droit que s'il est impossible de placer le brassard sur le bras gauche. Les mesures doivent toujours être effectuées sur le même bras.
- Position de mesure correcte en position assise (**illustration 3**).

Mesure de la tension

Une fois que vous avez placé correctement le brassard, la mesure peut commencer.

- Allumez l'appareil en appuyant sur la touche START/STOP - Tous les signes s'affichent à l'écran.
- Le tensiomètre **medisana BU 535 Voice** permet d'attribuer les mesures effectuées à deux mémoires différentes. Chaque mémoire dispose de 120 emplacements. Après avoir mis en marche l'appareil, appuyez sur la touche **M** pour choisir entre l'utilisateur 1 ou 2. Si un utilisateur n'est sélectionné pendant environ 5 secondes, la mesure est attribuée à l'utilisateur actuellement affiché.
- La dernière valeur mesurée pour l'utilisateur sélectionné est affichée (si aucune valeur n'a été sauvegardée, « 0 » s'affiche). L'appareil commence maintenant à vider complètement la manchette – le symbole pour la recherche de pression nulle apparaît.
- La manchette se gonfle lentement de manière automatique afin de prendre votre tension. La pression croissante est affichée à l'écran. L'appareil gonfle le brassard jusqu'à ce qu'il atteigne une pression suffisante pour effectuer la mesure. Puis l'appareil laisse s'échapper lentement l'air qui se trouve dans la manchette et procède à la mesure. Dès que l'appareil détecte un signal, le symbole du pouls commence à clignoter à l'écran. À chaque pulsation cardiaque reçue par l'appareil, un bip retentit.
- Lorsque la mesure est finie le brassard est dégonflé. La pression systolique et diastolique et la valeur du pouls apparaissent dans l'affichage. L'indicateur de la tension apparaît à côté des barres de couleur correspondantes conformément à la classification de la tension. Si l'appareil a détecté un pouls irrégulier, vous voyez en outre clignoter l'affichage de battements cardiaques irréguliers.

AVERTISSEMENT

Ne prenez pas de mesures thérapeutiques sur la base de mesures effectuées par vous-même. Ne modifiez jamais les doses de médicaments prescrites par votre médecin.

- Les valeurs mesurées sont automatiquement enregistrées dans la mémoire sélectionnée (\bar{P}_1 ou \bar{P}_2). Il est possible d'enregistrer jusqu'à 120 valeurs de mesure avec la date et l'heure dans chacune des mémoires.
- Les résultats de la mesure restent affichés à l'écran. Si plus aucune touche n'est actionnée, l'appareil s'éteint automatiquement au bout d'env. 2 minutes ou il est possible de l'éteindre en appuyant sur la touche .

Interrompre la mesure

S'il devait s'avérer nécessaire d'interrompre la mesure de la tension, quel qu'en soit le motif (p. ex. malaise du patient), il est possible d'appuyer à tout moment sur la touche START/STOP . Immédiatement, l'appareil dégonfle le brassard automatiquement.

Affichage des valeurs en mémoire

Cet appareil dispose de 2 mémoires disposant chacune de 120 emplacements en mémoire. Les résultats sont automatiquement mémorisés dans la mémoire sélectionnée. Lorsque l'appareil est éteint, appuyez sur la touche **M** pour activer le mode rappel de mémoire. Une mémoire utilisateur (\bar{P}_1 ou \bar{P}_2) avec le nombre de valeurs de mesure mémorisées est affichée. Vous pouvez modifier la mémoire à l'aide de la touche . Appuyez maintenant sur la touche **M** et les moyennes des 3 dernières mesures de cet utilisateur s'affichent sur l'écran (avec A3). Chaque fois que vous appuyez de nouveau sur la touche **M**, la moyenne de toutes les mesures mémorisées de l'utilisateur (AL), la moyenne de toutes les mesures mémorisées des 7 derniers jours entre 5h et 9h (AM) et la moyenne de toutes les mesures mémorisées des 7 derniers jours entre 18h et 20h (PM) sont affichées. Si vous appuyez à nouveau sur la touche **M**, la dernière mesure mémorisée apparaît. Une nouvelle pression sur la touche **M** permet d'afficher les mesures précédemment effectuées. Si aucune autre valeur mesurée n'est mémorisée, « 0 » s'affiche à l'écran.Si aucune touche n'est actionnée pendant environ 1 minute, l'appareil s'éteint automatiquement en mode rappel de mémoire. En appuyant sur la touche , vous pouvez quitter le mode rappel de mémoire à tout moment et éteindre l'appareil en même temps. Lorsque 120 mesures ont été stockées et si qu'une nouvelle valeur est stockée, la mesure la plus ancienne est automatiquement supprimée.

Supprimer des valeurs mémerisées

Si vous voulez effacer les valeurs mémorisées d'un utilisateur, affichez d'abord n'importe quelle valeur de l'utilisateur (voir « Affichage des valeurs enregistrées »), puis appuyez sur la touche **M** et maintenez-la pendant environ 3 secondes. « CL » et « 00 » s'affichent sur l'écran et les mesures sont effacées.

Erreurs et comment y remédier

Les messages suivants sur l'écran indiquent des problèmes ou des erreurs :

Problème	Cause et solutions
Hi ou Lo	Le résultat de la mesure se situe en dehors de la plage mesurable. Répétez la mesure et contactez votre médecin si nécessaire.
Résultats de mesure inhabituels	La manchette n'est pas correctement appliquée ; vous avez bougé ou parlé pendant la mesure ; la posture est incorrecte ; arythmie cardiaque. Répétez la mesure et contactez votre médecin si nécessaire.
	Remplacez toutes les piles.
Er 0 / Er 1 / Er 2	Pression instable du système au début de la mesure / Erreur lors de la mesure de la pression systolique / Erreur lors de la mesure de la pression diastolique – Ne bougez pas pendant la mesure !
Er 3 / Er 4	Le système de pression est bloqué ou la manchette est trop serrée lors du gonflage / Le système de pression fuit ou la manchette est trop large lors du gonflage – Placez la manchette correctement !
Er 5 / Er 6 / Er 7 / Er 8 / Er A	Pression de la manchette supérieure à 300 mmHg / Pression de la manchette pendant 160 secondes supérieure à 15 mmHg / Erreur d'accès EEPROM / Erreur lors du test de fonctionnement de l'appareil / Erreur du capteur de pression – Répétez la mesure après 5 minutes !
Aucune réaction après avoir appuyé sur une touche ou après avoir inséré les piles.	Retirez les piles, attendez 5 minutes et réinsérez-les.

Si vous ne pouvez résoudre un problème, contactez le fabricant. Ne démontez pas vous-même l'appareil.

Nettoyage et entretien

Retirez les piles avant de nettoyer l'appareil. Nettoyez l'appareil et le brassard avec un chiffon doux humidifié avec une eau légèrement savonneuse. N'utilisez en aucun cas des détergents agressifs, de l'alcool, du naphte, des diluants ou de l'essence, etc. Ne plongez pas l'appareil, ni une de ses parties, dans l'eau. Veillez à ce qu'aucun liquide ne s'infilte à l'intérieur de l'appareil. Ne réutilisez pas l'appareil jusqu'à ce qu'il soit complètement sec. Ne pompez de l'air dans la manchette que lorsqu'elle est placée autour du haut du bras. N'exposez pas l'appareil à la lumière directe du soleil, protégez-le de la saleté et de l'humidité. N'exposez pas l'appareil à une chaleur ou à un froid extrêmes. Lorsque vous ne l'utilisez pas, conservez l'appareil dans son emballage d'origine. Entreposez l'appareil dans un endroit propre et sec.

Contrôle métrologique :

L'appareil est étalonné par le fabricant pour une période de deux ans. En cas d'utilisation commerciale, le contrôle métrologique doit être effectué au moins tous les deux ans. L'inspection est payante et peut être effectuée par une autorité compétente ou par des services de maintenance agréés – conformément à l'Ordonnance relative aux fabricants de dispositifs médicaux ». S'il est utilisé selon les instructions, l'appareil travaille en toute sécurité pendant au moins 10 000 mesures ou trois ans. L'intégrité de la manchette est garantie même après 1 000 cycles d'ouverture et de fermeture.

Élimination

Cet appareil ne doit pas être placé avec les ordures ménagères. Chaque consommateur doit ramener les appareils électriques ou électroniques, qu'ils contiennent des substances nocives ou non, à un point de collecte de sa commune ou dans le commerce afin de permettre leur élimination écologique.

Retirez les piles avant de jeter l'appareil. Ne mettez pas les piles usagées à la poubelle, placez-les avec les déchets spéciaux ou déposez-les dans un point de collecte des piles usagées dans les commerces spécialisés. Pour plus de renseignements sur l'élimination des déchets, veuillez vous adresser aux services de votre commune ou bien à votre revendeur.

Directives / Normes

Ce tensiomètre est conforme aux normes européennes pour la mesure non invasive de la tension. Il est certifié selon des directives européennes et doté du sigle CE (sigle de conformité) « CE 0297 ». Il répond aux exigences de la directive 93/42/CE du Conseil européen du 14 juin 1993 relative aux dispositifs médicaux. La conception et la fabrication ont été réalisées dans le respect des normes européennes suivantes : EN 60601-1:2005 +A1:2012(E)/EN 60601-1 : 2006/A11: 2011, EN80601-2-30:2009+AMD1 : 2013/EN 80601-2-30:2010/A1 : 2015, EN 1060-1: 1995 + A2: 2009, EN 1060-3: 1997 + A2:2009.

Elektromagnetische Verträglichkeit: L'appareil correspond aux exigences de la norme EN60601-1-2:2007/EN 60601-1-2:2007 /AC:2010 pour la compatibilité électromagnétique. Les détails sur ces don-nées de mesure peuvent être détachés du memento séparé.

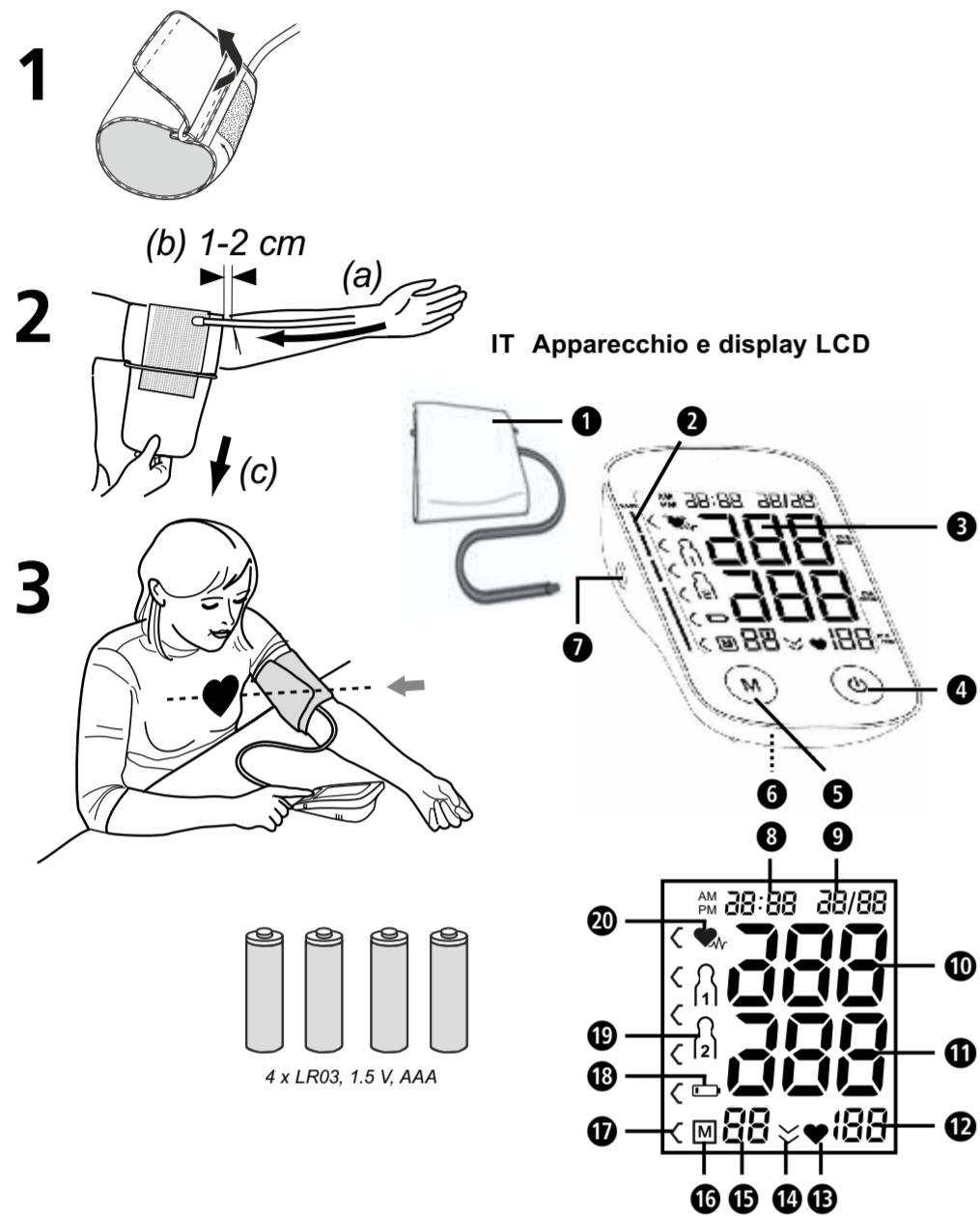
Caractéristiques techniques

Nom et modèle : **medisana Tensiomètre BU 535 Voice**
 Système d'affichage : Affichage numérique
 Emplacements de mémoire : 2 x 120 pour données de mesure
 Méthode de mesure : Oscillométrique
 Alimentation électrique : 6 V=, 4 x 1,5 V piles AAA LR03
 Plage de mesure pression artérielle : 40 – 260 mmHg
 Plage de mesure pouls : 40 – 180 battements/min
 Tolérance maximale pression statique : ± 3 mmHg
 Tolérance maximale pouls : ± 5 % de la valeur
 Gonflage : Automatique avec pompe
 Décompression : Automatique
 Arrêt automatique : Au bout de 60 sec environ
 Conditions d'utilisation :

IT Sfigmomanometro BU 535 Voice

Istruzioni per l'uso

Leggere con attenzione!



IT Apparecchio e display LCD

Materiale in dotazione

Verificare in primo luogo che l'apparecchio sia completo. La fornitura include:

- 1 **medisana** sfigmomanometro **BU 535 Voice**
- 1 manicoetto con flessibile dell'aria
- 4 batterie (tipo AAA, LR03) 1,5V
- 1 borsa di custodia
- 1 manuale d'uso

Qualora si riscontrasse un danno dovuto al trasporto nello sconfezionare il prodotto, contattare immediatamente il rivenditore.

Legenda

IMPORTANTE
Osservare le istruzioni per l'uso! L'inservanza delle istruzioni può causare ferite gravi o danni all'apparecchio.

AVVERTENZA
Attenersi a queste indicazioni di avvertimento, per evitare che l'utente si ferisca.

ATTENZIONE
Attenersi a queste indicazioni, per evitare danni all'apparecchio.

NOTA
Queste note forniscono ulteriori informazioni utili per installazione o funzionamento.

Classificazione dell'apparecchio:
Tipo BF

Numero LOT

Produttore

Data di produzione

Impiego conforme alla destinazione

- Questo sfigmomanometro elettronico completamente automatico è previsto per la misurazione della pressione arteriosa a casa propria. È un sistema di misurazione della pressione arteriosa non invasivo in grado di misurare la pressione arteriosa sistolica e diastolica del sangue e la frequenza cardiaca in soggetti adulti, utilizzando la tecnologia oscillometrica mediante un bracciale che si applica sul braccio. La misura del bracciale è limitata a 22 - 42 cm.

Controindicazioni

- L'apparecchio non è adatto per misurare la pressione sanguigna ai bambini. Per poterlo utilizzare su bambini più grandi, chiedere consiglio al vostro medico.
- Il presente sfigmomanometro non è indicato per individui affetti da forte aritmia.

Cause generali per misurazioni sbagliate

- Prima di una misurazione è consigliabile rimanere a riposo per 5-10 minuti, evitate di mangiare, bere alcolici, fumare, eseguire lavori, svolgere attività fisica e di lavarvi. Tutti questi fattori possono influenzare il risultato della misurazione.
- Togliere eventuali capi di abbigliamento che possono stringere troppo la parte superiore del braccio.
- Eseguire la misurazione sempre nello stesso braccio (di solito al sinistro).
- Misurare la pressione regolarmente, ogni giorno alla stessa ora, perché la pressione cambia nel corso della giornata.
- Tutti i tentativi del paziente di appoggiare il braccio possono aumentare la pressione.
- Assicurarvi di avere una posizione rilassata e comoda e durante la misurazione, non tendere nessun muscolo del braccio dove viene misurata. All'occorrenza, utilizzare un cuscino di appoggio.
- Se l'arteria del braccio si trova al di sotto o al di sopra del cuore, può verificarsi una misurazione errata.
- Un manicoetto troppo lento o aperto causa una misurazione errata.
- A seguito di ripetute misurazioni, il passaggio del sangue nel braccio viene bloccato portando a un risultato errato. Misurazioni della pressione in sequenza devono essere eseguite con una pausa di 1,5 minuti o dopo che il braccio è stato tenuto in alto affinché il sangue bloccato, possa scorrere.

IT Norme di sicurezza



Prima di utilizzare l'apparecchio, leggere attentamente le istruzioni per l'uso, in particolare le norme di sicurezza, e conservarle per gli impieghi successivi. Se l'apparecchio viene ceduto a terzi, allegare sempre anche queste istruzioni per l'uso.



- L'apparecchio è concepito esclusivamente per uso domestico. In caso di dubbi sulla salute, consultare il proprio medico prima dell'utilizzo dello sfigmomanometro.
- Utilizzare il prodotto esclusivamente per l'impiego previsto come da istruzioni. In caso di uso diverso, si estingue qualsiasi diritto di garanzia.
- In presenza di malattie, quali arteriopatie, consultare il proprio medico prima di utilizzare l'apparecchio.
- L'apparecchio non deve essere utilizzato per controllare la frequenza cardiaca di un pace-maker.
- Come in tutti gli sfigmomanometri oscillometrici, determinate condizioni di salute possono essere la causa di misurazioni imprecise. Tra queste rientrano: disturbi del battito cardiaco, pressione sanguigna debole, disturbi della circolazione sanguigna, stati di shock, diabete, gravidanza, preeclampsia, ecc. Consultare dunque un medico prima di impiegare il dispositivo.
- Il presente dispositivo non è adatto per una diagnosi medica. I valori misurati rappresentano esclusivamente informazioni di riferimento. Rivolgersi al proprio medico di fiducia per conoscere i trattamenti e i medicinali necessari.
- Il riconoscimento di un'aritmia non sostituisce una visita cardiaca professionale. Consultare il proprio medico di fiducia per conoscere quali trattamenti o quali misure sono necessari.
- I disturbi del battito cardiaco o aritmie provocano un battito irregolare. Nelle misurazioni con sfigmomanometro oscillometrico ciò può causare difficoltà di rilevazione dei valori corretti. Questo apparecchio è dotato di dispositivi elettronici che riconoscono le aritmie (battito cardiaco irregolare) e le indicano mediante un simbolo sul display ♥_{ir}. In ogni caso contattare il proprio medico.
- Rivolgersi al proprio medico per informarsi sui possibili rischi individuali che possono insorgere utilizzando un bracciale a pressione.
- Se durante una misurazione dovessero manifestarsi dei disturbi come ad es. dolore al braccio o altri fastidi, premere il tasto START/STOP , per ottenere lo sgonfiamento immediato del manicoetto. Allentare il manicoetto e rimuoverlo dal braccio.
- Misurazioni della pressione arteriosa ripetute con alta frequenza possono portare a effetti collaterali indesiderati, ad es. a schiacciamenti di un nervo o alla formazione di grumi di sangue.
- Le misurazioni della pressione arteriosa, soprattutto se frequenti, possono lasciare tracce temporanee sulla pelle. In casi isolati tali tracce possono rimanere visibili per giorni. Consultare eventualmente un medico per ricevere ulteriori informazioni.
- Questo apparecchio non deve essere mai maneggiato da persone con capacità fisiche, sensoriali o intellettive limitate o con esperienza insufficiente e/o carenza di competenze, a meno che non vengano assistiti da una persona responsabile della loro sicurezza o non vengano adeguatamente istruiti su come impiegare l'apparecchio.
- Questo sfigmomanometro è destinato a persone adulte. È vietato l'uso su neonati e bambini. Consultare un medico se si intende utilizzare l'apparecchio su ragazzi.
- Lo strumento non deve essere utilizzato dai bambini. I prodotti medici non sono giocattoli!
- L'ingerimento di componenti di piccole dimensioni, quali materiale di imballaggio, batteria, coperchio del vano batteria ecc. può causare un soffocamento. Prima di utilizzare l'apparecchio, l'utente è tenuto ad accertarsi che l'apparecchio funzioni in modo sicuro e corretto.
- Il dispositivo deve essere utilizzato solo nelle condizioni ambientali riportate al capitolo "Specifiche tecniche", altrimenti il risultato della misurazione non sarà corretto.
- Non utilizzare l'apparecchio all'interno di veicoli in marcia.
- Il dispositivo non deve essere impiegato in locali esposti a forti radiazioni o nelle vicinanze di dispositivi che emettono radiazioni intense, quali emittenti radio, cellulari o microonde, oppure insieme a dispositivi chirurgici ad alta frequenza. In caso contrario, possono verificarsi malfunzionamenti o misurazioni erronee.
- Non azionare l'apparecchio in prossimità di gas infiammabili (ad es. gas anestetici, ossigeno o idrogeno) o liquidi infiammabili (ad es. alcol).
- Prima di utilizzare l'apparecchio consultare il proprio medico se:
 - il bracciale deve essere applicato su lesioni o ustioni
 - il bracciale deve essere applicato su arti superiori con collegamento al catetere o a derivazioni
 - il bracciale deve essere applicato sul lato del corpo con mastectomia
 - si deve misurare la pressione arteriosa contemporaneamente ad altre misurazioni in quella stessa parte del corpo
 - la circolazione sanguigna dell'utente deve essere controllata

- Non utilizzare altro bracciale all'infuori di quello fornito e non utilizzarlo contemporaneamente ad altre persone per evitare infezioni. Non applicare il bracciale ad altre parti del corpo se non la parte superiore del braccio sinistro.
- Non applicare il bracciale sopra un indumento. Questo può causare risultati imprecisi o lesioni!
- Non piegare o curvare il manicoetto e non utilizzarlo al di sopra di bordi appuntiti.
- Non apportare alcuna modifica su l'apparecchio.
- Non smontare l'apparecchio.
- Evitare temperature elevate e l'irradiazione solare diretta.
- Proteggere l'apparecchio dall'umidità. Se, tuttavia, dovesse penetrare un liquido nell'apparecchio, rimuovere immediatamente le batterie ed evitare ulteriori utilizzi. In tal caso, contattare il proprio rivenditore di fiducia o informarsi direttamente.
- In caso di guasti, non riparare l'apparecchio personalmente. Far eseguire le riparazioni esclusivamente da centri di assistenza autorizzati.
- Se l'apparecchio è stato conservato a bassa temperatura, lasciarlo acclimatare a temperatura ambiente per un certo tempo prima di utilizzarlo.
- Per la pulizia dell'apparecchio non adoperare in alcun caso diluenti (solventi), alcool o benzina.
- Proteggere l'apparecchio dagli urti e dalle cadute.
- Non infilare oggetti nelle aperture del dispositivo e non premere i tasti con forza o servendosi di oggetti appuntiti, poiché in tali eventualità si può danneggiare il dispositivo.
- Se l'apparecchio non viene utilizzato per un periodo prolungato, rimuovere le batterie.

INDICAZIONI DI SICUREZZA PER LA BATTERIA

- Non smontare le batterie!
- Cambiare le batterie quando sul display appare il simbolo della batteria.
- Togliere immediatamente le batterie in esaurimento dal rispettivo vano perché potrebbe fuoriuscire liquido e danneggiare l'apparecchio.
- Elevato rischio di fuoriuscita di liquidi, evitare il contatto con la pelle, gli occhi e le mucose! In caso di contatto con gli acidi delle batterie risciacquare subito i punti interessati con abbondante acqua pulita e consultare subito un medico!
- In caso di ingerimento di una batteria chiamare immediatamente un medico!

- Sostituire sempre tutte le batterie contemporaneamente!
- Impiegare unicamente batterie dello stesso tipo, non utilizzare tipologie diverse oppure batterie usate e nuove insieme!
- Inserire correttamente le batterie, prestare attenzione alla polarità!
- Rimuovere le batterie se l'apparecchio non viene più utilizzato per almeno 3 mesi.
- Tenere le batterie lontano dalla portata dei bambini!
- Non ricaricare le batterie! Pericolo di esplosione!
- Non cortocircuolare! Pericolo di esplosione!
- Non gettare nel fuoco! Pericolo di esplosione!
- Non gettare le batterie usate insieme ai rifiuti domestici, smaltirle separatamente oppure consegnarle a un punto di raccolta batterie presso il rivenditore!

Apparecchio e Display LCD

- 1 Bracciale con tubo aria
- 2 Indicatore di pressione arteriosa (verde – giallo – arancione – rosso)
- 3 Schermo LCD (display)
- 4 Tasto (START/STOP)
- 5 Tasto M (Modalità di richiamo memoria)
- 6 Vano batteria (sul lato inferiore)
- 7 Collegamento a spina per il tubo dell'aria
- 8 Visualizzazione di ora
- 9 Visualizzazione di data
- 10 Visualizzazione della pressione sistolica
- 11 Visualizzazione della pressione diastolica
- 12 Visualizzazione della frequenza cardiaca
- 13 Simbolo del battito
- 14 Simbolo per ricerca pressione zero
- 15 Numero memoria
- 16 Simbolo M (memoria)
- 17 Indicatore di pressione arteriosa
- 18 Simbolo di sostituzione batteria
- 19 Memoria utente
- 20 Visualizzazione del battito cardiaco irregolare

Che cos'è la pressione sanguigna?

La pressione sanguigna è la pressione presente nei vasi sanguigni a ogni battito cardiaco. Quando il cuore si contrae (= sistole) e pompa il sangue nelle arterie, si ha un innalzamento di pressione, il cui valore massimo è definito pressione sistolica ed è il primo ad essere rilevato nel corso della misurazione della pressione sanguigna. Quando il muscolo cardiaco si allenta per ricevere nuovo sangue, scende anche la pressione nelle arterie. Ed è proprio nel momento in cui i vasi sanguigni rilassati che si misura il secondo valore, ovvero la pressione diastolica.

Come avviene la misurazione?

medisana BU 535 Voice è uno sfigmomanometro destinato alla misurazione della pressione arteriosa sul braccio. La misurazione avviene tramite un micro-processore che grazie a un sensore di pressione è in grado di valutare le oscillazioni che si verificano nelle arterie e che vengono rilevate gonfiando e sgonfiando il manicoetto pneumatico.

Classificazione della pressione arteriosa

sistolica mmHg	diastolica mmHg		Indicatore pressione arteriosa
≥ 180	≥ 110	I pertensione alta	rossa
160 - 179	100 - 109	I pertensione media	arancione
140 - 159	90 - 99	L eggera ipertensione	gialla
130 - 139	85 - 89	n ormale-alta	verde
120 - 129	80 - 84	P ressione arteriosa normale	verde
< 120	< 80	P ressione arteriosa ottimale	verde

AVVERTENZA
Una pressione troppo bassa rappresenta un rischio per la salute tanto quanto l'ipertensione! I capogiri possono causare situazioni pericolose (per es., sulle scale o nel traffico)!

Influenzabilità e valutazione delle misurazioni

- Misurare più volte la pressione sanguigna, memorizzando i risultati ottenuti e confrontandoli poi fra di loro. Evitare di trarre conclusioni partendo da un singolo risultato.
- I valori della pressione sanguigna dovrebbero sempre essere valutati da un medico che sia anche a conoscenza dell'anamnesi del soggetto. Se si utilizza regolarmente l'apparecchio e si prende nota dei valori rilevati per comunicarli al proprio medico curante, occorrerebbe anche informarlo periodicamente sull'andamento della situazione.
- Se il valore sistolico o diastolico rilevato nel corso nella misurazione non sembra normale (troppo alto o troppo basso), nonostante il corretto utilizzo dell'apparecchio, e se ciò si ripete diverse volte, è opportuno rivolgersi al proprio medico curante. Lo stesso vale anche nei rari casi in cui un polso irregolare o troppo debole non renda possibile la misurazione.

Messa in funzione

Inserire/estrarre le batterie

Prima di utilizzare l'apparecchio, inserire le batterie a clessure. Il coperchio del vano batteria si trova sul lato inferiore dell'apparecchio. Aprirlo, rimuoverlo e inserire le 4 batterie 1,5V, tipo AAALR03 a clessure. Rispettare la polarità indicata nel vano batteria. Richiudere il vano batteria. Sostituire le batterie quando sul display compare il simbolo di sostituzione batteria o quando sul display non viene visualizzato niente, dopo aver acceso l'apparecchio.

Impostazioni: Formato del messaggio, data, ora

Per il corretto funzionamento dell'apparecchio è necessario impostare ora e data. Subito dopo aver inserito le batterie l'apparecchio si trova per 1 minuto nella modalità di impostazione, per passare poi alla modalità standby. Si può tornare in qualsiasi momento alla modalità di impostazione premendo per ca. 2 secondi e tenendo premuto il tasto - e il tasto M . Nella modalità di impostazione appare dapprima la possibilità di impostazione del formato dell'ora (24 o 12 ore). Mediante il tasto M è possibile impostare il valore desiderato. Premere quindi il tasto - per passare all'impostazione della data e dell'ora. Impostare di seguito l'anno, il mese, il giorno, l'ora e il minuto. Premendo il tasto M è possibile regolare il valore intermittente. Mediante il tasto - si conferma il valore impostato e si passa all'impostazione successiva. Dopo aver impostato i minuti e aver premuto il tasto tutte le impostazioni sono completate e l'apparecchio torna alla modalità standby. Se durante la procedura di impostazione per ca. 1 minuto non si effettuano inserimenti, l'apparecchio passa automaticamente alla modalità standby. Alla sostituzione delle batterie i dati vanno persi e devono essere nuovamente inseriti.

Impostazione della lingua di indicazione

Lo sfigmomanometro **medisana BU 535 Voice** è dotato di funzione vocale. Per impostare la lingua premere e tenere premuto il tasto M (ad apparecchio spento). Compare per es. „L0“, „L1“ ecc - dove lo „0“ sta per modalità vocale disattivata e le altre cifre indicano ciascuna una lingua:
1 = tedesco 2 = inglese 3 = olandese
4 = francese 5 = italiano 6 = turco
Tenere premuto il tasto M finché risulta impostata la lingua desiderata quindi rilasciare il tasto. Dopo aver selezionato la lingua premendo nuovamente e tenendo premuto il tasto M è possibile impostare il volume del messaggio vocale.

Applicazione del manicoetto

1. Prima dell'uso inserire l'elemento terminale del tubo per l'aria nell'apertura sul lato a sinistra dell'apparecchio .
2. Spingere il lato aperto del manicoetto nell'asta di metallo, in modo che assuma una forma cilindrica (fig.1) e che la chiusura a strappo si trovi sul lato esterno.
3. Posizionare il tubo dell'aria al centro del braccio prolungando la linea del dito medio (fig. 2) (a). Il bordo inferiore del manicoetto deve essere 2 - 3 cm al di sopra dell'incavo del braccio (b). Tendere il manicoetto e chiudere la chiusura a strappo (c).

4. Effettuare la misurazione con il braccio nudo.

5. Solo se non è possibile posizionare il manicoetto sul braccio sinistro, utilizzare quello destro. Le misurazioni devono essere effettuate sempre sullo stesso braccio.

6. Posizione di misurazione corretta in posizione seduta (fig.3).

Misurazione della pressione arteriosa

Dopo aver applicato il manicoetto correttamente è possibile iniziare la misurazione.

1. Accendere l'apparecchio premendo il tasto START/STOP ; sul display vengono visualizzate tutte le cifre.
2. Lo sfigmomanometro **medisana BU 535 Voice** consente di attribuire i valori misurati a due memorie diverse. In ciascuna memoria sono disponibili 120 voci. Dopo aver acceso l'apparecchio premere il tasto M per scegliere tra utente 1 e utente 2. Se non viene selezionato alcun utente per ca. 5 secondi, la misurazione viene assegnata all'utente appena indicato.
3. Viene visualizzato l'ultimo valore rilevato per l'utente selezionato (se non è stato memorizzato alcun valore compare "0"). L'apparecchio comincia ora a svuotare completamente il bracciale - compare il simbolo per ricerca pressione zero .
4. Il manicoetto si gonfia automaticamente per misurare la pressione arteriosa. La pressione in aumento viene visualizzata sul display. L'apparecchio pompa il manicoetto fino a raggiungere una pressione sufficiente per la misurazione. Infine, il manicoetto si sgonfia lentamente e l'apparecchio esegue la misurazione. Appena l'apparecchio registra un segnale, il simbolo del polso ♥ inizia a lampeggiare sul display.
5. Quando la misurazione è termina, il manicoetto si sgonfia. Sul display vengono visualizzati la pressione arteriosa sistolica e diastolica, nonché il valore del polso. A seconda della classificazione della pressione arteriosa, l'indicatore di pressione appare accanto alla relativa barra colorata. Se l'apparecchio rileva un battito irregolare, appare anche il display per il monitoraggio di aritmie ♥_{ir} .

AVVERTENZA
Non intraprendere azioni terapeutiche in base all'automisurazione. Non modificare mai il dosaggio di un farmaco prescritto dal medico.

6. I valori misurati vengono salvati automaticamente nella memoria selezionata (o). In ogni memoria possono essere salvati fino a 120 valori misurati con l'ora e la data.
7. I risultati di misurazione rimangono sullo schermo. Se non viene più premuto alcun tasto, l'apparecchio si spegne automaticamente dopo ca. 1 min. o può essere spento con il tasto .

Interruzione della misurazione

Se risulta necessario interrompere la misurazione della pressione per qualsiasi motivo (ad es. malessere del paziente) è possibile premere in ogni momento il tasto . L'apparecchio sgonfia subito il manicoetto automaticamente.

Indicatori dei valori memorizzati

L'apparecchio dispone di 2 memorie separate, ognuna con una capacità di 120 spazi memoria. Per richiamare i valori memorizzati premere ad apparecchio spento il tasto M per attivare la modalità recupero valori memorizzati. Viene visualizzata una memoria utente (o) con il numero dei valori memorizzati. Mediante il tasto si può passare all'altra memoria. Premendo ora il tasto M il display mostra i valori medi delle ultime 3 misurazioni dell'utente selezionato (insieme con l'indicazione "A3"). Premendo ulteriormente il tasto M compare la media di tutte le misurazioni memorizzate dell'utente("AL"), la media di tutte le misurazioni memorizzate degli ultimi 7 giorni dalle 5 alle 9 del mattino ("AM") e la media di tutte le misurazioni memorizzate degli ultimi 7 giorni tra le 18 e le 20 ("PM"). Premendo nuovamente il tasto M compare l'ultima misurazione registrata. Ogni volta che si preme il pulsante M si ottiene la misurazione precedente. Qualora non sia memorizzato alcun valore, il display indica "0". Se per ca. 1 minuto non si preme alcun tasto, l'apparecchio passaaautomaticamente alla modalità di richiamo memoria Premendo il tasto- si può uscire in qualsiasi momento dalla modalità di richiamo memoria e spegnere contemporaneamente l'apparecchio. Se in memoria sono già stati salvati 120 valori e ne viene salvato un altro, quest'ultimo andrà a sovrascrivere il valore più vecchio.

Cancellare i valori in memoria

Volendo cancellare i valori memorizzati di un utente, visualizzare anzitutto un valore qualsiasi dell'utente (vedere "Visualizzazione dei valori memorizzati"). Tenere premuto il tasto M per ca. 3 secondi. Il display visualizza "CL" e "00" e i valori sono cancellati.

Errori ed eliminazione

Le seguenti indicazioni sul display indicano problemi o errori:

Simbolo	Causa e Soluzioni
Hi oppure Lo	L'esito della misurazione è al di fuori della gamma di misurazione. Ripetere la misurazione ed eventualmente consultare il proprio medico.
Risultati di misurazione insoliti	Bracciale non correttamente posizionato; l'utente parla o si muove durante la misurazione; posizione non corretta del corpo; aritmia cardiaca. Ripetere la misurazione ed eventualmente consultare il proprio medico.
	Sostituire le batterie.
Er 0 / Er 1 / Er 2	Sistema di pressione instabile all'inizio della misurazione / Errore di misurazione della pressione sistolica / Errore di misurazione della pressione diastolica - Non muoversi durante la misurazione!
Er 3 / Er 4	Sistema di pressione bloccato o bracciale troppo stretto durante il pompaggio / Sistema di pressione non a tenuta o bracciale troppo allentato durante il pompaggio - Applicare correttamente il bracciale!
Er 5 / Er 6 / Er 7 / Er 8 / Er A	Pressione del bracciale maggiore di 300mmHg / Pressione del bracciale per più di 160 secondi maggiore di 15 mmHg / Errore di accesso EEPROM / Errore durante il test delle funzioni dell'apparecchio / Errore del sensore della pressione - Ripetere la misurazione dopo 5 minuti!
Nessuna reazione premendo il tasto o dopo aver inserito le batterie	Estrarre le batterie, attendere 5 minuti e inserirle nuovamente.

Se non è possibile risolvere un problema, contattare il produttore. Non smontare l'apparecchio da soli.

Pulizia e cura

Togliere le batterie prima di pulire l'apparecchio. Pulire l'apparecchio e il manicoetto con un panno morbido, leggermente inumidito con una soluzione di sapone neutro. Non utilizzare in nessun caso detersivi aggressivi, alcol, nafta, diluenti o benzina ecc. Non immergere in acqua né l'apparecchio né alcun altro pezzo aggiuntivo. Assicurarsi che nell'apparecchio non penetri umidità. Riutilizzare l'apparecchio solo se completamente asciutto. Pompare aria nel bracciale solo quando è applicato alla parte superiore del braccio. Non esporre l'apparecchio alla radiazione solare diretta, proteggerlo da sporco e umidità. Non esporre l'apparecchio a caldo o freddo estremo. Se non si utilizza l'apparecchio, conservarlo nella confezione originale. Conservare l'apparecchio in luogo pulito e asciutto.

Verifica tecnica:

L'apparecchio è tarato dal fabbricante per la durata di due anni. La verifica tecnica deve essere effettuata al più tardi ogni due anni in caso di utilizzo professionale. La verifica è a pagamento e può essere effettuata presso l'autorità competente o un servizio di manutenzione autorizzato - secondo la "Ordinanza relativa ai fabbricanti di dispositivi medici" - . L'apparecchio è previsto per utilizzo sicuro e rispondente alla descrizione per almeno 10.000 misurazioni o tre anni. L'integrità del bracciale è garantita anche dopo 1000 aperture e chiusure del dispositivo di chiusura.

Smaltimento

L'apparecchio non può essere smaltito insieme ai rifiuti domestici. Ogni utilizzatore ha l'obbligo di gettare tutte le apparecchiature elettroniche o elettriche, contenenti o prive di sostanze nocive, presso un punto di raccolta della propria città o di un rivenditore specializzato, in modo che vengano smaltite nel rispetto dell'ambiente.

Togliere le pile prima di smaltire lo strumento. Non gettare le pile esaurite nei rifiuti domestici, ma nei rifiuti speciali o in una stazione di raccolta pile presso i rivenditori specializzati. Per lo smaltimento rivolgersi alle autorità comunali o al proprio rivenditore.

Direttive / norme

Questo sfigmomanometro soddisfa i requisiti della nome UE in materia di sfigmomanometri non invasivi. È stato certificato secondo le direttive CE ed è provvisto del marchio CE (marchio di conformità) "CE 0297". L'apparecchio soddisfa i requisiti della direttiva UE "93/42/CEE del Consiglio del 14 giugno 1993 sui prodotti medici". La configurazione e la fabbricazione sono avvenute nel rispetto delle seguenti norme europee: EN 60601-1:2005 +A1:2012(E)/EN 60601-1-1 : 2006/A11: 2011, EN80601-2-30:2009+AMD1 : 2013/EN 80601-2-30:2010/A1 : 2015, EN 1060-1: 1995 + A2: 2009, EN 1060-3: 1997 + A2:2009. **Compatibilità elettromagnetica:** L'apparecchio soddisfa i requisiti della norma EN60601-1-2:2007/EN 60601-1-2:2007 /AC:2010 per la compatibilità elettromagnetica. I dettagli relativi a questi dati di misura sono reperibili nell'allegato.

Dati tecnici

Nome e modello	: medisana Sfigmomanometro BU 535 Voice
Sistema di visualizzazione	: Display digitale
Posizioni di memoria	: 2 x 120 per i dati misurati
Metodo di misurazione	: Oscillometrico
Alimentazione	: 6 V=, 4 x 1,5 V batterie AAA LR03
Campo di misura pressione arteriosa	: 40 – 260 mmHg
Campo di misura polso	: 40 – 180 battiti/min.
Massimo scostamento della pressione statica	
Massimo scostamento dei valori del polso	: ± 3 mmHg
Generazione di pressione	: ± 5 % del valore
Fuoriuscita dell'aria	: Automatico con pompa
Spegnimento automatico	: Automatico
Condizioni di utilizzo	: dopo circa 30 sec.
Condizioni di magazzino	: +10 °C a +40 °C, ≤ 85 % umidità max. relat.
Dimensioni	: Pressione dell'aria da 80 kPa - 105 kPa
Manicoetto	: ca. 150 x 95 x 41 mm
Peso (unità dell'apparecchio)	: ca. 22 - 36 cm per adulti
Numero articolo	: ca. 235 g senza batterie
Codice EAN	: 51178
Accessori speciali	: 40 15588 51178 3
	: Manicoetto M 22 – 36 cm per adulti con circonferenza del braccio media Art.-Nr. 51135 / EAN 40 15588 51135 6
	: Manicoetto L 30 - 42 cm per adulti con circonferenza del braccio robusta Art.-Nr. 51126 / EAN 40 15588 51126 4

Alla luce dei costanti miglioramenti dei prodotti, ci riserviamo la facoltà di apportare qualsiasi modifica tecnica e strutturale.

La versione attuale di queste istruzioni per l'uso si trova all'indirizzo: www.medisana.com

Garanzia/condizioni di riparazione

In caso di garanzia rivolgersi al punto vendita specializzato o direttamente al punto di assistenza. Se l'apparecchio deve essere spedito, indicare il guasto e allegare una copia della ricevuta d'acquisto.

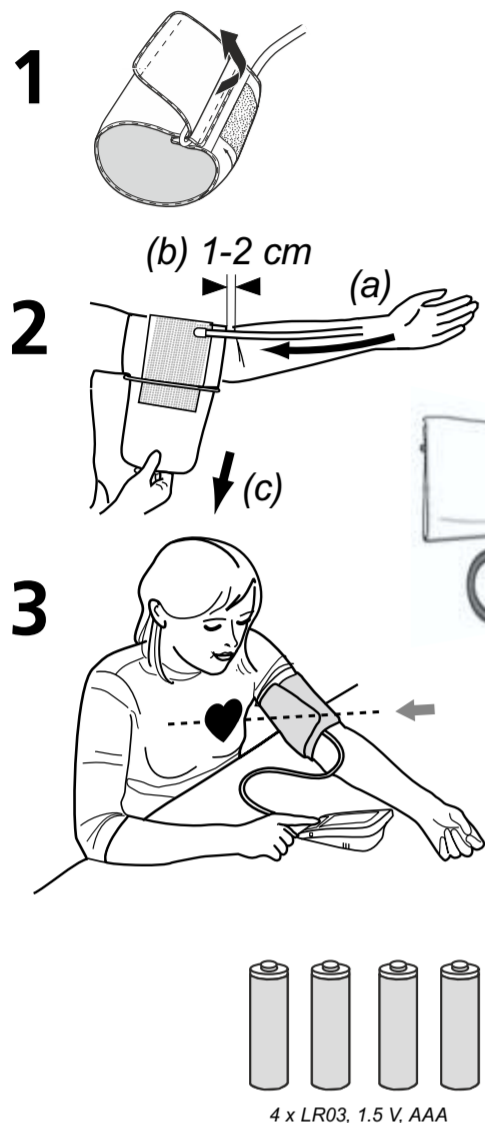
Valgono le seguenti condizioni di garanzia:

1. I prodotti **medisana** sono coperti da una garanzia di 3 anni a partire dalla data di acquisto. In caso di garanzia, la data di acquisto deve essere provata con la ricevuta d'acquisto o con la fattura.
2. Difetti dovuti a errori dei materiali o di produzione vengono eliminati gratuitamente nell'arco del periodo di garanzia.
3. Eventuali prestazioni di garanzia non prolungano il periodo di garanzia, né per l'apparecchio né per i componenti sostituiti.
4. Non sono coperti da garanzia:

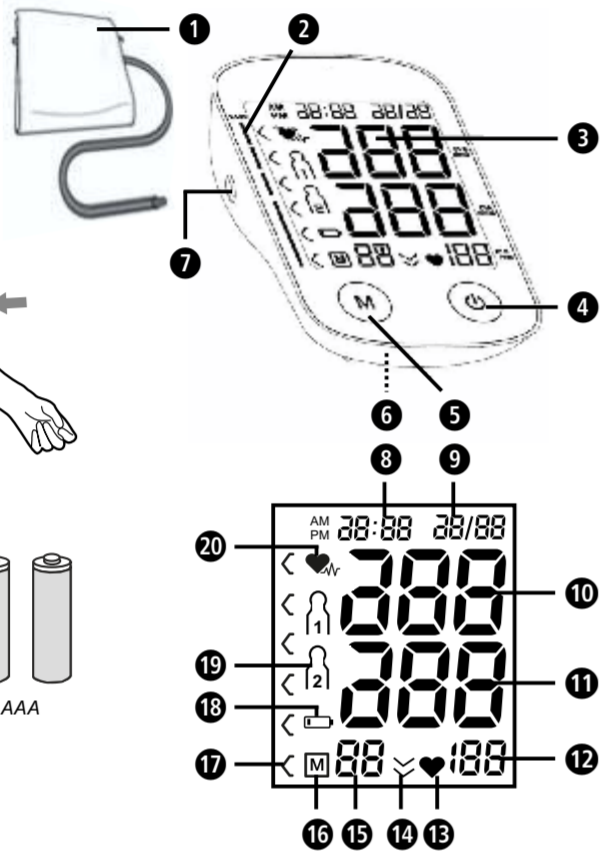
NL Bloeddrukmeter BU 535 Voice

Gebruiksaanwijzing

A.u.b. zorgvuldig lezen!



NL Instrument en LCD display



Omvang van de levering

- Gelieve eerst te controleren of het instrument volledig is. Bij de levering horen:
 - 1 **medisana** bloeddrukmeter **BU 535 Voice**
 - 4 batterijen (Typ AAA, LR03) 1,5V
 - 1 manchet met luchtslang
 - 1 opbergzak
 - 1 gebruiksaanwijzing

Mocht u bij het uitpakken een transportschade vaststellen, verzoeken wij u onmiddellijk uw handelaar te contacteren.

Verklaring van de symbolen

BELANGRIJK
Volg de gebruiksaanwijzing op! Het niet naleven van deze instructie kan zware verwondingen of schade aan het toestel veroorzaken.

WAARSCHUWING
Deze waarschuwingen moeten in acht genomen worden om mogelijk letsel van de gebruiker te verhinderen.

OPGELET
Deze aanwijzingen moeten in acht genomen worden om mogelijke schade aan het toestel te verhinderen.

AANWIJZING
Deze aanwijzingen geven u nuttige bijkomende informatie bij de installatie of het gebruik.

Classificatie van het instrument: type BF

LOT-nummer

Producent

Productiedatum

Reglementair gebruik

- Deze volautomatische elektronische bloeddrukmeter is bestemd voor het thuis meten van de bloeddruk. Dit is een niet-invasief systeem voor het meten van de diastolische en systolische bloeddruk en de pols van volwassenen, door gebruik te maken van de oscillometrische techniek door het aanleggen van een manchet om de bovenarm. De manchet is 22 tot 42 cm groot.

Contra-indicaties

- Het toestel is niet geschikt voor de bloeddrukmeting bij kinderen. Voor het gebruik bij oudere kinderen dient u het advies van uw arts in te winnen.
- Deze bloeddrukmeter is niet geschikt voor mensen met een sterke aritmie.

Algemene oorzaken voor onjuiste metingen

- Neem voor een meting 5 tot 10 minuten rust en eet niks, drink geen alcohol, rook niet, voer geen lichamelijke werkzaamheden uit, sport niet en neem geen bad. Al deze factoren kunnen het meetresultaat beïnvloeden.
- Verwijder horloges en juwelen van de pols waaraan gemeten wordt.
- Meet altijd aan dezelfde pols (meestal links).
- Meet uw bloeddruk regelmatig en dagelijks op hetzelfde tijdstip, omdat de bloeddruk in de loop van de dag verandert.
- Alle pogingen van de patiënt de arm te ondersteunen, kunnen de bloeddruk verhogen.
- Zorg voor een comfortabele en ontspannen houding en span tijdens de meting de spieren van de arm waaraan wordt gemeten, niet aan. Gebruik, indien nodig, een kussen ter ondersteuning.
- Als de pols onder of boven het hart ligt, komt het tot een foute meting.
- Een losse of open manchet veroorzaakt een onjuiste meting.
- Door herhaaldelijk meten, hoopt het bloed zich in de arm op, wat tot een onjuist resultaat kan leiden. Opeenvolgende bloeddrukmetingen moeten worden uitgevoerd met pauzes van anderhalve minuut of nadat de arm zo omhoog is gehouden, dat het opgehoopte bloed weg kan stromen.

NL Veiligheidsinstructies



Lees de gebruiksaanwijzing, in het bijzonder de veiligheidsinstructies, zorgvuldig door voordat u het apparaat gebruikt en bewaar de gebruiksaanwijzing voor verdergebruik. Als u het toestel aan derden doorgeeft, geef dan deze gebruiksaanwijzing absoluut mee.



- Het instrument is enkel bedoeld voor particulier gebruik. Mocht u bedenkingen voor de gezondheid hebben, consulteer uw dokter alvorens de bloeddrukmeter te gebruiken.
- Gebruik het instrument alleen als bedoeld in deze handleiding. Als u het instrument aan zijn eigenlijke bedoeling onttrekt vervalt uw recht op garantie.
- Indien u aan een ziekte lijdt zoals b.v. obliteratieve arteriële ziekte, raadpleegt u best uw arts voordat u het instrument toepast.
- Het instrument mag niet worden gebruikt om de har frequentie van een pacemaker te controleren.
- Net als bij alle oscillometrische bloeddrukmeters kunnen bepaalde geneeskundige omstandigheden tot onnauwkeurige metingsresultaten leiden. Daartoe behoren onder andere: Hartritestoornissen, lage bloeddruk, doorbloedingsstoornissen, schokk, diabetes, zwangerschap, pre-ecclampsie enz. Overleg daarom met uw arts voor u het apparaat gebruikt.
- Dit apparaat is niet geschikt voor een medische diagnose. De meetwaarden dienen uitsluitend als referentie. Consulteer uw arts om de voor u noodzakelijke behandelingen en medicijnen te krijgen.
- Constatering van aritmie betekent niet dat een professioneel hartonderzoek achterwege mag blijven. Overleg in voorkomende gevallen met uw arts welke behandeling of maatregelen voor u nodig zijn.
- Hartritestoornissen resp. aritmieën leiden tot een onregelmatige polsslag. Dit kan bij metingen met oscillometrische bloeddrukmeters problemen opleveren om de correcte meetwaarde te registreren. Dit apparaat is elektronisch zo uitgerust dat het onregelmatige hartslag herkent en met een symbool aanduidt op het display . Neem in dat geval contact op met uw arts.
- Raadpleeg uw arts in verband met de mogelijke individuele risico's die samenhangen met het aanbrengen van een drukmanchet.
- Mocht u tijdens een meting last zoals b.v. pijn in de bovenarm of andere ongemakken ondervinden, druk dan op de START-toets om de manchet meteen te ontluchten. Maak de manchet los en neem hem af van de bovenarm.
- Wanneer u uw bloeddruk veel te vaak, kort na elkaar meet, kan dat tot ongewenste bijwerkingen leiden zoals bijvoorbeeld een gekneusde zenuw of bloedstolsels.
- Bloeddrukmetingen kunnen- vooral dan wanneer u erg vaak een meting uitvoert- gebruikssporen nalaten op de huid. Deze sporen zijn van voorbijgaande aard. In individuele gevallen kunnen deze sporen meerdere dagen lang zichtbaar zijn. Raadpleeg in dat geval een arts voor meer informatie.
- Dit toestel is niet bestemd om door personen met beperkte fysieke, sensorische of geestelijke capaciteiten of een gebrek aan ervaring en/of kennis gebruikt te worden, tenzij ze door een voor hun veiligheid bevoegde persoon gecontroleerd worden of tenzij ze van deze persoon instructies kregen hoe het toestel gebruikt moet worden.
- Deze bloeddrukmeter is bestemd voor volwassenen. Het gebruik bij zuigelingen en kinderen is niet toegestaan. Raadpleeg een arts als u het toestel bij jongeren wilt gebruiken.
- Kinderen mogen het instrument niet gebruiken. Medische producten zijn geen speelgoed!
- Het inslikken van kleine onderdelen, zoals verpakkingsmateriaal, batterijen, het deksel van het batterijvak, enz. kan leiden tot verstikking.
- Voor het gebruik van het apparaat is de gebruiker verplicht te controleren of het apparaat veilig en correct functioneert.
- Het apparaat mag alleen onder de in de "technische gegevens" aangegeven omstandigheden worden gebruikt, omdat de meetgegevens anders onnauwkeurig zijn.
- Gebruik het apparaat niet in rijdende voertuigen.
- Het apparaat mag niet worden gebruikt in ruimtes met intensieve straling of in de buurt van apparaten die intensieve straling afgeven, bijv. radiozenders, mobiele telefoons of magnetrans. Daardoor kunnen functionele storingen of onjuiste meetwaarden optreden.
- Gebruik het apparaat niet in de buurt van brandbaar gas (bijv. verdovingsgas, zuurstof of waterstof) of brandbare vloeistof (bijv. alcohol).
- Neem contact op met uw arts vooraleer u dit apparaat gebruikt, als:
 - de manchet moet worden aangebracht op letsel of brandwonden
 - de manchet moet worden aangebracht op ledematen met katheteraansluiting of shunt
 - de manchet moet worden aangebracht ter hoogte van een mastectomie
 - een bloeddrukmeting tegelijk met andere metingen aan hetzelfde lichaamsdeel moet worden uitgevoerd
 - de bloedschiet van de gebruiker moet worden gecontroleerd

- Gebruik geen ander manchet dan degene die is meegeleverd, en gebruik de manchet niet bij meerdere personen tegelijk, om infecties te vermijden. Breng de manchet aan geen ander lichaamsdeel dan de linker bovenarm aan.
- De manchet mag niet over de kleding worden aangebracht. Dit kan tot onnauwkeurige meetresultaten of letsel leiden!
- Kreuk of vouw de manchet niet en laat hem niet in aanraking komen met scherpe randen.
- Voer geen wijzigingen aan het apparaat uit.
- Haal het apparaat niet uit elkaar.
- Vermijd hoge temperaturen en rechtstreekse zonnestralen.
- Bescherm het instrument tegen vocht. Mocht ooit vocht het instrument binnendringen, dient u de batterijen onmiddellijk te verwijderen en verdere toepassingen te vermijden. Stelt u zich in dit geval met uw gespecialiseerde handelaar in verbinding of informeer ons rechtstreeks.
- Repareer het apparaat bij storingen niet zelf, maar laat reparaties alleen uitvoeren door geautoriseerde servicecentra.
- Als het apparaat bij lage temperaturen werd opgeslagen, moet het vóór gebruik tot kamertemperatuur worden geacclimatiseerd.
- Gebruik in geen geval verdunners (oplosmiddelen) alcohol of benzine om het toestel schoon te maken.
- Bescherm het apparaat tegen harde klappen en laat het niet vallen.
- Steek geen objecten in de openingen van het apparaat en druk de knoppen niet met kracht of met behulp van puntige voorwerpen in. Daardoor kan het apparaat beschadigd raken.
- Verwijder de batterijen, als u het apparaat langere tijd niet gebruikt.

- Gebruik het apparaat niet in de buurt van brandbaar gas (bijv. verdovingsgas, zuurstof of waterstof) of brandbare vloeistof (bijv. alcohol).
- Neem contact op met uw arts vooraleer u dit apparaat gebruikt, als:
 - de manchet moet worden aangebracht op letsel of brandwonden
 - de manchet moet worden aangebracht op ledematen met katheteraansluiting of shunt
 - de manchet moet worden aangebracht ter hoogte van een mastectomie
 - een bloeddrukmeting tegelijk met andere metingen aan hetzelfde lichaamsdeel moet worden uitgevoerd
 - de bloedschiet van de gebruiker moet worden gecontroleerd

- Gebruik geen ander manchet dan degene die is meegeleverd, en gebruik de manchet niet bij meerdere personen tegelijk, om infecties te vermijden. Breng de manchet aan geen ander lichaamsdeel dan de linker bovenarm aan.
- De manchet mag niet over de kleding worden aangebracht. Dit kan tot onnauwkeurige meetresultaten of letsel leiden!
- Kreuk of vouw de manchet niet en laat hem niet in aanraking komen met scherpe randen.
- Voer geen wijzigingen aan het apparaat uit.
- Haal het apparaat niet uit elkaar.
- Vermijd hoge temperaturen en rechtstreekse zonnestralen.
- Bescherm het instrument tegen vocht. Mocht ooit vocht het instrument binnendringen, dient u de batterijen onmiddellijk te verwijderen en verdere toepassingen te vermijden. Stelt u zich in dit geval met uw gespecialiseerde handelaar in verbinding of informeer ons rechtstreeks.
- Repareer het apparaat bij storingen niet zelf, maar laat reparaties alleen uitvoeren door geautoriseerde servicecentra.
- Als het apparaat bij lage temperaturen werd opgeslagen, moet het vóór gebruik tot kamertemperatuur worden geacclimatiseerd.
- Gebruik in geen geval verdunners (oplosmiddelen) alcohol of benzine om het toestel schoon te maken.
- Bescherm het apparaat tegen harde klappen en laat het niet vallen.
- Steek geen objecten in de openingen van het apparaat en druk de knoppen niet met kracht of met behulp van puntige voorwerpen in. Daardoor kan het apparaat beschadigd raken.
- Verwijder de batterijen, als u het apparaat langere tijd niet gebruikt.

VEILIGHEIDSLNSTRUCTIES BETREFFENDE DE BATTERIJEN

- Batterien niet uit elkaar halen!
- Vervang de batterijen, zodra het batterijsymbool in het display verschijnt.
- Verwijder zwakke batterijen onmiddellijk uit het batterijvak, omdat deze kunnen leeglopen en het apparaat kunnen beschadigen!
- Verhoogd uitloopgevaar, contact met huid, ogen en slijmvlies vermijden! Bij contact met accuzuur of de betreffende plaatsen onmiddellijk met overvloedig helder water spoelen en onmiddellijk een arts opzoeken!
- Mocht er een batterij ingeslikt zijn, dan moet onmiddellijk een arts opgezocht worden!
- Altijd alle batterijen tegelijk vervangen!
- Alleen batterijen van hetzelfde type gebruiken, geen verschillende types of gebruikte en nieuwe batterijen door elkaar gebruiken!

- Plaats de batterijen correct, neem de polariteit in acht!
- Batterijen uit de buurt van kinderen houden!
- Batterijen niet heropladen! **Er bestaat explosiegevaar!**
- Niet kortsluiten! **Er bestaat explosiegevaar!**
- Niet in het vuur werpen! **Er bestaat explosiegevaar!**
- Geef verbruikte batterijen en accu's niet met het gewone huisvuil mee, maar met het speciale afval of in een batterijverzamelstation in de vakhandel!

Instrument en LCD display

- 1 Manchet met luchtslang
- 2 Bloeddrukindicator (groen - geel - oranje - rood)
- 3 LCD display
- 4 Taste (START/ STOPP)
- 5 M - toets (Opslag)
- 6 Batterijvak (aan de onderkant)
- 7 Stekker voor de luchtslang
- 8 Aanduiding uur
- 9 Aanduiding datum
- 10 Aanduiding van de systolische druk
- 11 Aanduiding van de diastolische druk
- 12 Aanduiding van de polsfrequentie
- 13 Polssymbool
- 14 Symbool voor het zoeken naar nul druk
- 15 Opslag nummer
- 16 M - symbool (Opslag)
- 17 Bloeddrukindicator
- 18 Batterijwissel-symbool
- 19 Gebruikersgeheugen
- 20 Weergave van onregelmatige hartslag

Wat betekent bloeddruk?

Bloeddruk is de druk die door elke hartslag in de vaten ontstaat. Wanneer het hart samentrekt (= systole) en bloed naar de artieren pompt, leidt dit tot het stijgen van de druk. De hoogste waarde van deze druk wordt systolische druk genoemd en gedurende een bloeddrukmeting als eerste waarde gemeten. Wanneer de hartspier verslapt om nieuw bloed op te nemen, neemt ook de druk af in de artieren. Wanneer de vaten ontspannen zijn, wordt de tweede waarde - de diastolische druk gemeten.

Hoe werkt de meting?

De **medisana BU 535 Voice** is een bloeddrukmeter, die de bloeddruk van de bovenarm meet. De meting wordt door een microprocessor bestuurd die met behulp van een druksensor de drukschommelingen analyseert die via de arterie ontstaan door het opblazen en aflaten van de bloeddrukmanchet.

Bloedrukklassificatie

systolisch mmHg	diastolisch mmHg		Bloeddrukindicator
≥ 180	≥ 110	Sterk verhoogde bloeddruk	rood
160 - 179	100 - 109	Middelmatig verhoogde bloeddruk	oranje
140 - 159	90 - 99	Licht verhoogde bloeddruk	geel
130 - 139	85 - 89	hoognormaal	groen
120 - 129	80 - 84	normaal	groen
< 120	< 80	optimaal	groen

WAARSCHUWING

Te lage bloeddruk betekent net zo'n gezondheidsrisico als hoge bloeddruk! Aanvallen van duizeligheid kunnen leiden tot gevaarlijke situaties (b.v. op trappen of in het verkeer)!

Beïnvloeding en analyse van de metingen

- Meet meermalen uw bloeddruk, sla de resultaten op en vergelijk de deze vervolgens onder elkaar. Trek geen conclusie opgrond van een enkel resultaat.
- Uw bloeddrukwaarden dienen altijd door een arts te worden beoordeeld die vertrouwd is met uw medische voorgeschiedenis. Als u het instrument regelmatig gebruikt en de waarden registreert voor uw arts, informeer dan uw arts regelmatig over het verloop.
- Neem, als u een buitengewone (te hoge of te lage) systolische of diastolische waarde van de meting constateert, hoewel het instrument op de juiste manier is gebruikt, contact op met uw arts, indien deze waarde ook na een aantal metingen blijft verschijnen. Dit geldt ook voor de zeldzame gevallen dat door een onregelmatige of zeer zwakke pols de meting wordt verhinderd.

Voor het Gebruik

Batterien einsetzen / wechsln

Voordat u het instrument kunt gebruiken dient u de bijgaande batterijen in te zetten. Aan de onderkant van het instrument bevindt zich het deksel van het batterijvak . Maak het deksel open, verwijder het en leg er de 4 bijgeleverde 1.5 V batterijen type AA LR6 in. Neem daarbij de polariteit in acht (zoals in het batterijvak gemerkt). Sluit het batterijvak opnieuw. Vervissel van batterijen als het gelijksnamige symbool op het display verschijnt of als het display na het inschakelen van het instrument niets aangeeft.

Instellingen: weergaveformaat, datum, tijdstip

Voor een correcte werking van het apparaat moeten datum en tijdstip worden ingesteld. Onmiddellijk na plaatsing van de batterijen bevindt het apparaat zich gedurende 1 minuut in instellingsmodus, om vervolgens over te gaan in stand-by-modus. U kunt op elk ogenblik terug in instellingsmodus gaan, door de -toets en de M-toets ca. 2 seconden tegelijk ingedrukt te houden. In de instellingsmodus verschijnt eerst de instellingsmogelijkheid voor het weergaveformaat van het uur (24 of 12 uur). Met de M-toets kunt u de gewenste waarde instellen. Druk dan op de -toets om naar de instelling van de datum en het tijdstip te gaan. Stel achtereenvolgens het jaar, de maand, de dag, het uur en de minuut in. Druk op de toets M om de knipperende waarde te verzetten. Met de -toets bevestigt u de ingestelde waarde en wisselt u naar de volgende instelling. Na instelling van de minuten en druk op zijn alle instellingen uitgevoerd en schakelt het apparaat weer over in stand-by-modus. Wanneer tijdens de instelling gedurende circa 1 minuut niets wordt ingevoerd, schakelt het apparaat automatisch weer over in stand-by-modus. Wanneer de batterijen vervangen worden, gaan de instellingen verloren en moet u deze opnieuw invoeren.

Taalinstelling

De **medisana** bloeddrukmeter **BU 535 Voice** heeft een taalfunctie. Om de taal in te stellen, moet u (bij uitgeschakeld apparaat) de M-toets ingedrukt houden. Er verschijnt bijv. „L0“, „L1“ enz. - daarbij staat de „0“ voor uitgeschakelde taalmodus en de andere cijfers telkens voor een taal: 1 = Duits 2 = Engels 3 = Nederlands 4 = Frans 5 = Italiaans 6 = Turks Hou de M-toets ingedrukt totdat de gewenste taal is ingesteld en laat de toets dan los. Na de taalkeuze kunt u de M-toets opnieuw ingedrukt houden om het gewenste volume van de taalkeuze in te stellen.

Aanleggen van de manchet

1. Steek voor gebruik het uiteinde van de luchtslang in de opening aan de linkerkant van het apparaat .
2. Schuif de open kant van de manchet zo door de metalen beugel, dat de klittenbandsluiting zich aan de buitenkant bevindt en er een cilindrische vorm (afb.1) ontstaat. Schuif de manchet over uw linker bovenarm.
3. Plaats u de luchtslang op het midden van uw arm in het verlengde van de middelvinger (afb.2) (a). De onderkant van de manchet moet daarbij 2 à 3 cm boven de binnenkant van de elleboog liggen (b). Trekt u de manchet strak en sluit u de klittenbandsluiting (c).

4. Meet op de naakte bovenarm.
5. Alleen als de manchet niet rond de linker arm kan worden geplaatst legt u hem aan de rechter arm aan. Metingen dienen steeds op dezelfde arm te worden uitgevoerd.
6. Juiste meetpositie bij het zitten (afb. 3).

De bloeddruk meten

Nadat u de manchet correct heeft omgedaan, kunt u met de meting beginnen.

1. Schakel het instrument in door op de START/STOP-toets te drukken. Als de START/STOP-toets wordt ingedrukt, verschijnen alle tekens in het display.
2. De **medisana** bloeddrukmeter **BU 535 Voice** biedt de mogelijkheid om de gemeten waarden toe te wijzen aan twee verschillende geheugens. In elk geheugen kunnen 120 waarden worden opgeslagen. Na inschakeling van het apparaat drukt u op de M-toets om gebruiker 1 of 2 te selecteren. Wordt er gedurende circa 5 seconden geen gebruiker gekozen, dan wordt de meting toegewezen aan de gebruiker die dan wordt weergegeven.
3. De laatst gemeten waarde voor de gekozen gebruiker wordt weergegeven (als er geen waarde werd opgeslagen, verschijnt er een „0“). Het apparaat begint de manchet nu helemaal leeg te maken - het symbool voor het zoeken naar nul druk verschijnt.
4. Het apparaat is gebruiksklaar en pompt automatisch langzaam de manchet op, om uw bloeddruk te meten. De stijgende druk wordt op het display getoond. Het instrument blijft de manchet oppompen tot een voor de meting voldoende druk is bereikt. Vervolgens laat het instrument de lucht langzaam af uit de manchet en voert het de meting uit. Zodra het apparaat een signaal registreert, begint het polssymbool in het display te knipperen.
5. Als de meting is voltooid, wordt de manchet ontluicht. De systolische en diastolische bloeddruk alsmede de polswaarde verschijnen op het display . Overeenkomstig de bloeddrukklassificatie verschijnt de bloeddrukindicator naast de bijbehorende gekleurde balk. Als het apparaat een onregelmatige pols vaststelt, verschijnt bovendien het symbool .

WAARSCHUWING

Neem op grond van een zelfmeting geen therapeutische maatregelen. Verander nooit de dosering van een door de dokter voorgeschreven geneesmiddel.

6. De gemeten waarden worden automatisch opgeslagen in het gekozen geheugen (f1 of f2). In ieder geheugen kunnen maximaal 120 meetwaarden met datum en tijd worden opgeslagen.
7. De meetresultaten blijven op het beeldscherm staan. Als er geen toets meer wordt ingedrukt, schakelt het apparaat na ca. 1 minuten automatisch uit. Het apparaat kan ook met de -toets worden uitgeschakeld.

De meting afbreken

Als het nodig is, om wat voor reden dan ook, de bloeddrukmeting af te breken (bijv. onpasselijkheid van de patiënt), kan te allen tijde de START/STOP-toets worden ingedrukt. Het apparaat ontluicht de machet onmiddellijk automatisch.

Het weergeven van de opgeslagen waarden

Dit instrument beschikt over 2 aparte geheugens met een capaciteit van 120 geheugenplaatsen per geheugen. De resultaten worden automatisch in het geselecteerde geheugen opgeslagen. Om de opgeslagen meetwaarden op te roepen drukt u bij uitgeschakeld apparaat op de M-toets om de desbetreffende modus te activeren. Een gebruikersgeheugen (f1 of f2) met het aantal opgeslagen meetwaarden wordt weergegeven. Met de -toets kunt u het geheugen wisselen. Druk nu op de M-toets en de gemiddelde waarde van de laatste drie metingen van deze gebruiker verschijnt op het display (samen met de weergave „A3“). Bij elke druk op de M-toets verschijnen dan gemiddelde waarden van alle opgeslagen metingen van de gebruiker („AL“), de gemiddelde waarde van alle opgeslagen metingen van de laatste 7 dagen tussen 5 en 9 uur morgens („AM“) en de gemiddelde waarde van alle opgeslagen metingen van de laatste 7 dagen tussen 18 en 20 uur („PM“). Drukt u opnieuw op de M-toets , dan verschijnt de laatst opgeslagen meting. Als u nogmaals op de M-toets drukt, verschijnt telkens de voorafgaande meetwaarde. Is er geen andere meetwaarde opgeslagen, dan verschijnt er een „0“ op het display. Drukt u circa een minuut niet op een toets, dan wordt het toestel automatisch uitgeschakeld. Drukt u op de -toets, dan kunt u de geheugenmodus te allen tijde verlaten en het apparaat tegelijkertijd uitschakelen. Wanneer er in het geheugen 120 waarden opgeslagen werden en er een nieuwe waarde opgeslagen wordt, wordt de oudste waarde verwijderd.

Wissen van het geheugen

Als u de opgeslagen waarden van een gebruiker wenst te wissen, laat u eerst een waarde van de gebruiker weergeven (zie "opgeslagen waarden weergeven"). Hou de M-toets dan circa 3 seconden ingedrukt. Op het display verschijnt „CL“ en „00“ en de waarden zijn gewist.

Fouten en oplossingen

Volgende Anzeigen im Display weisen auf Probleme oder Fehler hin:

Symbool/Problem	Oorzaak/Oplossing
Hi of Lo	Het meetresultaat ligt buiten het meetbare bereik. Voer de meting opnieuw uit en neem desgevallend contact op met uw arts.
Ongewone meetresultaten	Manchet niet correct aangebracht; bewogen of gesproken tijdens de meting; verkeerde lichaamshouding; hartaritmie. Voer de meting opnieuw uit en neem desgevallend contact op met uw arts.
	Vervang alle batterijen.
Er 0 / Er 1 / Er 2	Druksysteem bij begin van de meting instabiel / fout bij meting van de systolische druk / fout bij meting van de diastolische druk - Maak geen beweging tijdens de meting!
Er 3 / Er 4	Druksysteem is geblokkeerd of manchet zit te krap bij het oppompen / druksysteem is niet dicht of manchet zit te ruim bij het oppompen - Breng de manchet correct aan!
Er 5 / Er 6 / Er 7 / Er 8 / Er A	Manchetdruk boven 300 mmHg / manchetdruk langer dan 160 seconden boven 15 mmHg / EEPROM toegangsfouten / fouten bij de test van de apparaatfuncties / druksensorfouten - Voer de meting na 5 minuten opnieuw uit!
Geen reactie op knopdruk of na plaatsing van de batterijen	Neem de batterijen eruit, wacht dan 5 minuten en plaats ze opnieuw.

Wanneer u een probleem niet op kunt lossen, dient u contact op te nemen met de fabrikant. Neem het apparaat niet zelf uit elkaar.

Reiniging en onderhoud

Verwijder de batterijen voordat u het instrument reinigt. Maak het instrument en de manchet met een zachte doek schoon dat u met een mild zeepsop lichtjes bevochtigt. Gebruik in geen geval bijtende reinigingsmiddelen, alcohol, nafta, verdunners of benzine, enz. Dompel noch het apparaat, noch eventuele accessoires onder water. Let op dat er geen vocht in het apparaat dringt. Gebruik het apparaat pas terug, als het helemaal droog is. Pomp enkel lucht in de manchet als die rond de bovenarm is aangebracht. Stel het apparaat niet bloot aan rechtstreekse zonnestralen, bescherm het tegen vuil en vochtigheid. Stel het apparaat niet bloot aan extreme hitte of koude. Bewaar het apparaat in de originele verpakking, als u het niet gebruikt. Bewaar het apparaat op een schone en droge plaats.

Meettechnische controle:

Het apparaat is voor een periode van twee jaar gekalibreerd door de fabrikant. De meettechnische controle moet uiterlijk om de twee jaar plaatsvinden bij professioneel gebruik. De controle is betalend en kan door een bevoegde instantie of door een erkende onderhoudsdienst worden uitgevoerd, in overeenstemming met de richtlijn voor exploitanten van medische hulpmiddelen". Het apparaat is voorzien voor een veilig en conform gebruik voor minstens 10.000 metingen of drie jaar. De integriteit van de manchet is ook na 1.000 keer openen en sluiten gewaarborgd.

Afvalbeheer

Dit apparaat mag niet samen met het huishoudelijk afval worden aangeboden. Iedere consument is verplicht, alle elektrische of elektronische apparaten, ongeacht of die schadelijke stoffen bevatten of niet, bij een milieudepot in zijn stad of bij de handelaar af te geven, zodat ze op een milieuvriendelijke manier kunnen worden verwijderd.

Haal de batterijen uit het apparaat voordat u het apparaat verwijdert. Gooi gebruikte batterijen niet bij het huisvuil, maar breng deze naar de daarvoor bestemde afvalverwerking of lever deze af bij een speciaal daarvoor bestemd inzamelstation bij de supermarkt of elektrawinkelier. Wendt u zich betreffende het afvalbeheer tot uw gemeente of handelaar.

Richtlijnen / normen

Deze bloeddrukmeter beantwoordt aan de eisen van de EU-norm voor nietinvasieve bloeddrukmeetinstrumenten. Het is gecertificeerd volgens de Egrichtlijnen en voorzien van het CE-merk (conformiteitsmerk) "CE 0297". Aan de eisen van de EU-richtlijn "93/42/EWG van de raad van 14 juni 1993 betreffende medische producten" is voldaan. De vormgeving en productie werden uitgevoerd volgens de onderstaande Europese normen: EN 60601-1-2:2005 +A1:2012(E)/EN 60601-1 : 2006/A11: 2011, EN80601-2-30:2009+AMD1 : 2013/EN 80601-2-30:2010/A1 : 2015, EN 1060-1: 1995 + A2: 2009, EN 1060-3: 1997 + A2:2009. Elektromagnetische verdraagbaarheid: Het apparaat voldoet aan de eisen van norm EN60601-1-2:2007/EN 60601-1-2:2007 / IAC:2010 voor de elektromagnetische verdraagbaarheid. Bijzonderheden over deze meetgegevens kunt u vinden in de afzonderlijke bijlage.

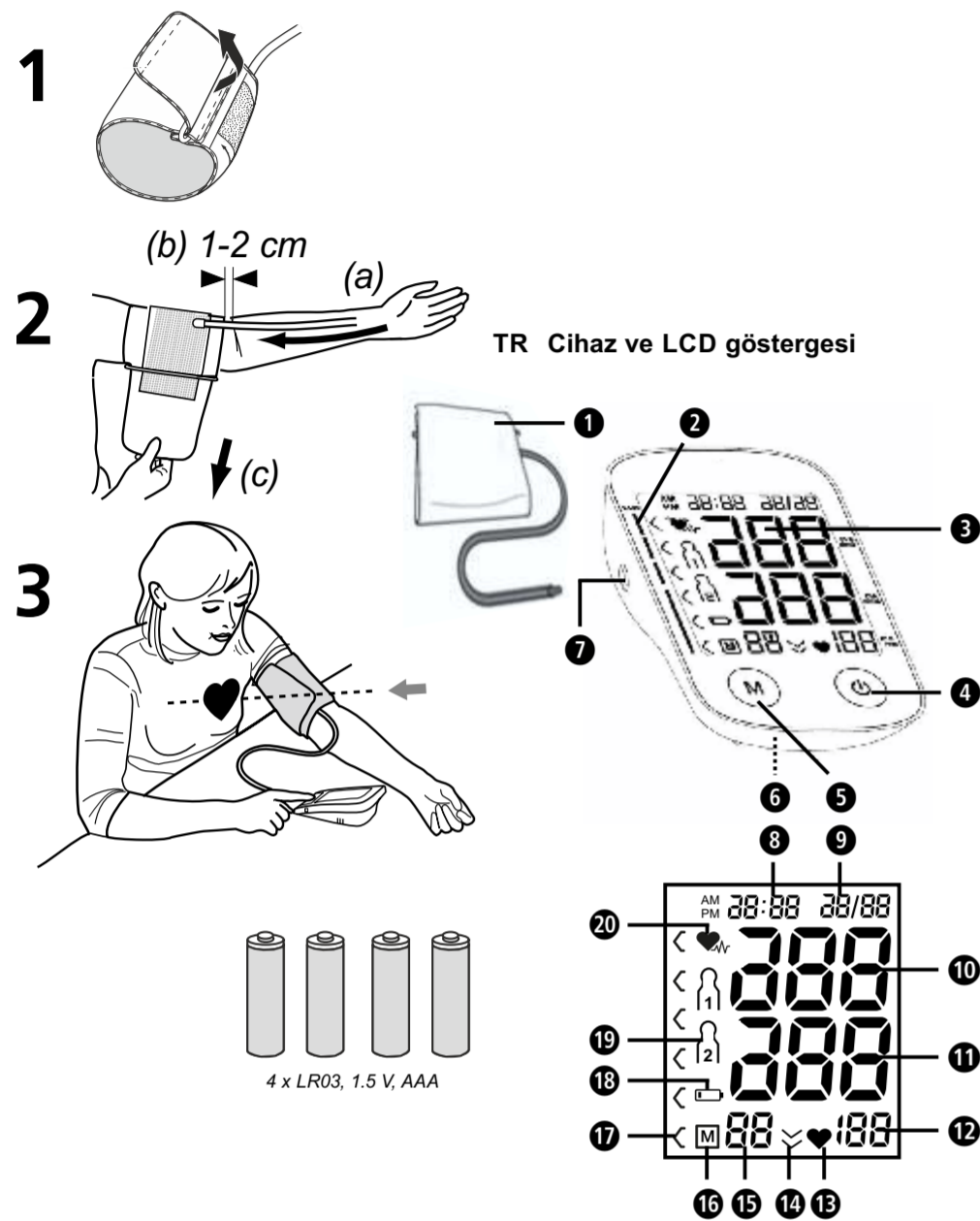
Technische gegevens

Benaming en model	: medisana bloeddrukmeter BU 535 Voice
Weergevensysteem	: digitale weergave
Geheugenplaatsen	: 2 x 120 voor meetgegevens
Meetmethode	: oscillometrisch

TR Tansiyon ölçme cihazı BU 535 Voice

Kullanım talimatı

Lütfen dikkatle okuyunuz!



Teslimat Kapsamı

- En başta, cihazın eksiksiz olup olmadığını kontrol edin. Teslimat kapsamına şunlar dahildir:
 - 1 **medisana** Tansiyon ölçme cihazı **BU 535 Voice**
 - 4 Adet Pil (Tip AAA, LR03) 1,5 V
 - 1 Hava hortumlu manşet
 - 1 Muhafaza çantası
 - 1 Kullanma talimatı

Paketi açtığınızda, nakliyattan kaynaklanan hasar tespit ederseniz, cihazı satın aldığınız mağaza ile irtibata geçiniz.

Açıklama

- **ÖNEMLİ** Kullanım kılavuzunu takip edin! Bu kılavuzun uygulanması ağır yaralanmalara veya cihazınızda hasarlara sebep olabilir.

- **DİKKAT** Kullanıcının yaralanmasını önlemek için bu tehlike uyarılarına uyulmalıdır.

- **DİKKAT** Cihazda oluşabilecek hasarları önlemek için bu uyarılara uyulmalıdır.

- **UYARI** Bu uyarılar size, kurulum veya çalıştırma ile ilgili faydalı ek bilgiler vermektedir.

Cihaz Klasifikasyonu: Tip BF

LOT numarası

Fabrikatör

Üretim tarihi

Amacına uygun kullanım

- Almış olduğunuz tam otomatik elektronik tansiyon ölçüm cihazı evde tansiyon ölçmek için tasarlanmıştır. Bu cihaz, üst kola takılan manşet aracılığıyla osilometrik tekniği kullanarak küçük (diyastolik) ve büyük (sistolik) tansiyon ve yetişkinlerde nabız ölçümü için tasarlanmış bir invaziv tansiyon ölçme cihazıdır. Manşet boyutu 22 - 42 cm ile sınırlıdır.

Kontrendikasyonlar

- Cihaz, çocuklarda tansiyon ölçümü için uygun değildir. Daha büyük çocuklarda kullanımı için doktorunuza danışın.
- Bu tansiyon ölçüm cihazı yüksek derecede aritmi olan insanlar için uygun değildir.

Yanlış ölçümlerin genel nedenleri

- Bir ölçüm yapmadan önce yaklaşık 5-10 dakika dinlenin ve yemek yemeyin, alkol ve sigara içmeyin, bedensel çalışma ve spor yapmayın, yıkanmayın. Tüm bu faktörler ölçüm sonucunu etkileyebilir.
- Ölçüm yapılacak olan bileğinizdeki saatleri veya takıları çıkartın.
- Daima aynı bilekte ölçüm yapın (normalde sol kol).
- Tansiyon gün içinde değiştiği için tansiyonunuzu düzenli olarak her gün aynı saatte ölçün.
- Kola destek vermek denemeleri tansiyonun yükselmesine sebep olur.
- Rahat ve gerilimsiz bir pozisyonda olmaya çalışın ve ölçüm esnasında ölçüm yaptığınızı kolda herhangi bir kasın gerilmemesine dikkat edin. Gerekliğinde, bir destek minder kullanın.
- Bilek kaftın alt veya üst tarafında tutulursa, ölçüm sonucu yanlış olur.
- Gevşek veya açık olan manşet ölçüm değerinin yanlış olmasına sebep olur.
- Ölçümler tekrarlandığında kolda kan birikir ve ölçüm değeri yanlış olabilir. Arka arkaya yapılan ölçümler 1 dakikalık aralıklarla veya kolda biriken kanın akabilmesi için kolunuzu yukarıya kaldırdıktan sonra yapılmalıdır.

TR Güvenlik bilgileri



Bu cihazı kullanmadan önce kullanım kılavuzunu, özellikle emniyet uyarılarını dikkatle okuyun ve bu kullanım kılavuzunu ilerde kullanmak üzere saklayın. Cihazı üçüncü şahıslara verdiğinizde, bu kullanım kılavuzunu da mutlaka birlikte verin.



- Cihaz, sadece kişisel kullanım için tasarlanmıştır. Sağlık açısından sizde kaygı mevcut ise, kullanımdan önce bu konuyu doktorunuza ile görüşünüz.
- Cihazı sadece, kullanım kılavuzunda öngörüldüğü şekilde kullanınız. Maksada uygun olmayan kullanım söz konusu olduğunda, garanti hakkı geçerli olmaz.
- Örneğin sizde, atardamar kapakçık hastalığı var ise, cihazı kullanmadan önce doktorunuza bu konuyu görüşünüz.
- Cihaz, bir kalp pilinin kalp atış frekansının kontrol edilmesi amacıyla kullanılmaz.
- Tüm osilometrik tansiyon ölçüm cihazlarında olduğu gibi belirli tıbbi durumlar kesin olmayan ölçüm sonuçlarına yol açabilir. Aşağıdakiler bunların arasında yer alır: Kalp ritmi bozuklukları, düşük tansiyon, kan dolaşımı bozuklukları, şok durumları, diyabet, hamilelik, preeklampsi vs. Bu nedenle cihazı kullanmadan önce doktorunuza görüşün.
- Bu cihaz tıbbi teşhise uygun değildir. Ölçüm değerleri sadece referans bilgisi niteliğindedir. Sizin için gerekli tedavileri ve ilaçları öğrenmek için doktorunuza sorun.
- Ritimsizlik tespiti profesyonel bir kalp muayenesinde kullanılmaya uygun değildir. Gerekliğinde sizin için hangi tedavilerin veya önlemlerin gerekli olduğunu doktorunuza görüşün.
- Kardiyak aritmiler veya aritmiler düzensiz bir nabza neden olur. Bu da, osilometrik tansiyon ölçüm cihazları ile ölçümlerde doğru değeri elde etme konusunda zorluklara yol açabilir. Bu cihaz aritmileri tespit edecek ve bunu ekranda bir sembol ile gösterecek şekilde elektronik olarak tasarlanmıştır. Bu durumda doktorunuza başvurunuz.
- Basınç manşetinin yerleştirilmesine ilişkin olası, duruma özel risklere ilişkin doktorunuza başvurunuz.
- Bir ölçüm esnasında, örneğin üst kolda ağrı veya başka şikayetler gibi rahatsızlıklar meydana geldiğinde, manşetin havasını boşaltmak için START tuşuna basın. Manşeti gevşetin ve üst koldan çıkarın.
- Tansiyon ölçümünün çok fazla sayıda tekrarlanması, örneğin sinir zedelenmesi veya kan pıhtılaşması gibi arzu edilmeyen yan etkilere yol açabilir.
- Özellikle sık sık kullanımda tansiyon ölçümleri cilt üzerinde geçici kullanım izleri meydana getirebilir. Bazı durumlarda bu izler günlerce görünebilir. Ayrıntılı bilgi almak için gerektiğinde doktora başvurunuz.
- Bu cihaz, fiziksel, duysusal ve zihinsel özürü veya deneyim ve/veya bilgi eksikliği olan kişiler tarafından kullanılmak için tasarlanmamıştır. Ancak, bu kişiler bu cihazı güvenliklerini sağlamakla görevli bir kişinin sürekli gözetimi altında veya onlardan cihazın nasıl kullanılacağı ile ilgili talimat almalı durumunda kullanılabilirler.
- Bu tansiyon ölçüm aleti yetişkinler içindir. Bebeklerde veya çocuklarda kullanımı uygun değildir. Aleti gençlerde kullanmak istiyorsanız, bir doktora danışınız.
- Çocukların cihazı kullanmasına müsaade edilmemelidir. Medikal cihazlar, çocuk oyuncuğu değildir!
- Ambalaj matizemesi, pil, pil yuvası kapağı vb. gibi detay parçalarının yutulması boğulmaya sebep olabilir.
- Kullanıcı cihazı kullanmadan önce, cihazın güvenli ve düzgün olarak çalışmasını tespit edilmesinden sorumludur.
- Cihaz sadece "Teknik veriler" altında belirtilen ortam koşullarında kullanılabilir, aksi halde tam doğru olmayan ölçüm sonucu gösterilebilir. Cihazı hareket eden araçlarda kullanmayın.
- Bu cihaz yoğun ışınım olan mekanlarda veya radyo vericisi, cep telefonu veya mikro fırın gibi güçlü ışınım yayan cihazların yakınında kullanılmamalıdır. Bu durumda işlev arızaları oluşabilir veya ölçüm sonuçları yanlış olabilir.
- Cihazı yanıcı gazların (örn. bayılma gazı, oksijen veya hidrojen) veya yanıcı sıvıların (örn. alkol) bulunduğu yerlerin yakınında kullanmayın.
- Aşağıdaki durumlarda bu cihazı kullanmadan önce doktorunuza başvurun:
 - manşet, yara veya yanık üzerine takılacaksa
 - manşet, kateter veya şantli eklemelere takılacaksa
 - manşet, bir mastektominin bulunduğu vücut tarafına takılacaksa
 - aynı vücut bölgesinde, aynı anda başka ölçümler de yapılacaksa
 - kullanıcının kan dolaşımı kontrol edilecekse
- Teslimat kapsamında bulunan manşet dışında başka manşet kullanmanın ve enfeksiyondan kaçınmak için manşeti aynı anda birkaç kişi ile birlikte kullanmayın.
- Manşeti sol üst kol dışında başka bir vücut bölgesine takmayın.
- Manşet elbiselerin üzerine takılmamalıdır. Bu tam doğru olmayan ölçüm sonuçlarına veya yaralanmalara yol açabilir!
- Kolluğu bükmeysin veya katlamayın ve keskin kenarlar üzerinden çekmeyin.
- Cihaz üzerinde herhangi bir değişiklik yapılmamalıdır.
- Cihazın ıncını açmayın.
- Yüksek sıcaklıklardan ve doğrudan güneş ışığından kaçının.
- Cihazı nemden koruyunuz. Yine de cihaza su girmesi durumunda, piller derhal çıkarılmalı ve cihaz kullanılmamalıdır. Böyle bir durumda cihazı satın aldığınız ihtisas mağazası ile irtibata geçiniz veya bizi direkt haberdar ediniz.
- Arıza söz konusu olduğunda, cihazı kendinizin tamir etmeyiniz. Tamir işlemlerini Yetkili Servis şubelerine yaptırınız.
- Cihaz serin bir ortamda saklandıysa, kullanımdan önce belirli bir süre boyunca oda sıcaklığında bırakılmalı.
- Aletin temizlenmesi amacıyla asla inceltici (çözücü madde), alkol veya benzin kullanmayınız.
- Cihazı şiddetli darbelere karşı koruyun ve yere düşürmeyin.
- Cihazda hasar verebileceğinden, cihazın deliklerine nesnelere sokmayın ve tuşlara zorla veya sivri nesnelere yardımıyla basmayın.
- Cihazı uzun süre kullanılmamış halinde, pillerini çıkarınız.

- **PİL İLE İLGİLİ EMNİYET UYARILARI**
 - Pillerin ıncını açmayınız!
 - Ekranda pil sembolü görüldüğünde pilleri değiştirin.
 - Zayıf piller akabileceği ve cihazda hasar oluşabileceği için derhal cihazdan çıkartılmalıdır!
 - Yüksek pil akması tehlikesi, cilde, gözlere ve mukozalara temas etmemelidir! Akü asidine temas edildiğinde, temas yerini derhal bol miktarda temiz su ile yıkayın ve derhal bir doktora başvurun!
 - Bir pil yutulduğunda derhal doktora başvurulmalıdır!
 - Daima bütün pilleri aynı zamanda değiştirin!
 - Sadece aynı tip pi kullanın, farklı tipte veya eski ve yeni pilleri birlikte kullanmayın!
 - Pilleri yerleştirirken kutuplarının doğru olmasına dikkat edin!
 - Pilleri çocuklardan uzak tutunuz!
 - Pilleri şarj etmeyiniz! Patlama tehlikesi mevcuttur!
 - Kısa devre yapmayınız! Patlama tehlikesi mevcuttur!
 - Ateşe atmayın! Patlama tehlikesi mevcuttur!
 - Bitmiş pilleri veya aküleri evsel çöpe atmayın, tehlikeli atık olarak bertaraf edin veya ihtisas mağazalarındaki pil toplama istasyonuna atın!

Cihaz ve LCD göstergesi

- 1 Hava hortumlu manşet
- 2 Kan basıncı göstergesi (yeşil - sarı - turuncu - kırmızı)
- 3 LCD Gösterge
- 4 - Tusu (START/STOP)
- 5 M - Taste (Speicherabruf)
- 6 Pil bölmesi (alt tarafta)
- 7 Hava hortumu için fişi bağlantı
- 8 Saat göstergesi
- 9 Tarih göstergesi
- 10 Sistolik basınç göstergesi
- 11 Diastolik basınç göstergesi
- 12 Nabız frekansı göstergesi
- 13 Nabız Sembolü
- 14 sıfır basınç araması için simge
- 15 Bellek yeri numarası
- 16 M - Sembolü (Belleğin Çağırması)
- 17 Tansiyon İndikatörü
- 18 Pil Değiştirme Sembolü
- 19 Kullanıcı belleği
- 20 Göstergesi (düzensiz kalp atışı)

Tansiyon nedir?

Tansiyon, her kalp atışında atardamarlarda oluşan basınçtır. Kalp büzül-duğünde (= sistol) ve atardamarlara kan pompalandığında basıncın artmasına yol açar. Bunun en yüksek değeri sistolik basınç olarak adlandırılır ve bir tansiyon ölçümü sırasında ilk değer olarak ölçülür. Yeni kan almak için kalp kasi gevşediğinde atardamarlardaki basınç da düşer. Damarlar gevşediğinde, ikinci değer -diyastolik basınç- ölçülür.

Ölçüm nasıl yapılır?

medisana BU 535 Voice, üst koldan tansiyonun ölçülmesi için tasarlanmış bir tansiyon ölçme cihazıdır. Ölçüm işlemi burada, tansiyon manşetinin pompalanması ve boşaltılması sırasında atardamar üzerinde oluşan basınç farklarını bir basınç sensörü aracılığıyla değerlendiren bir mikroişlemci ile gerçekleşir.

Uyarınca Tansiyon Klasifikasyonu

sistolik mmHg	diyastolik mmHg		Tansiyon İndikatörü
≥ 180	≥ 110	Güçlü yüksek tansiyon	
160 - 179	100 - 109	Orta yüksek tansiyon	turuncu
140 - 159	90 - 99	Hafif yüksek tansiyon	sarı
130 - 139	85 - 89	Yüksek-normal tansiyon	yeşil
120 - 129	80 - 84	Normal tansiyon	yeşil
< 120	< 80	Optimal tansiyon	yeşil



DİKKAT
Düşük tansiyon da yüksek tansiyon gibi aynı sağlık riski anlamına gelir! Baş dönmesi tehlikeli durumlara neden olabilir (örn. Merdivende veya trafikte)!

Ölçümlere etki edilmesi ve değerlendirme

- Tansiyonunuzu birden fazla ölçünüz, sonuçları kaydediniz ve bunları daha sonra birbiriyle karşılaştırınız. Tek bir sonuçtan fikir edinmeye çalışmayınız.

- Tansiyon değerleriniz daima tıbbi geçmişinizi de bilen bir doktor tarafından değerlendirilmelidir. Cihazı düzenli olarak kullandığınızda ve değerleri doktorunuza için kaydettiğinizde, gelişmeler hakkında doktorunuza arada bir bilgi de vermeniz gerekir.

- Ölçümün sistolik veya diyastolik değeri, cihazı doğru kullanmanıza rağmen size anormal geldiğinde (çok yüksek veya çok düşük) ve bu durum birkaç kez tekrarlandığında doktorunuza danışınız. Aynı husus, nadir durumlarda düzensiz veya çok zayıf nabız nedeniyle ölçüm yapılamaması için de geçerlidir.

Devreye alma

Cihazınızı kullanabilmeniz için, ilave edilmiş olan pilleri takmanız gerekmektedir. Cihazın alt tarafında pil yuvası 'nın kapağı bulunmaktadır. Açmak için hafifçe bastırın ve dışarıya doğru çekin. Birlikte gelen 4 adet 1,5 V AAA LR03 tipi pili yerleştirin. Bunu yaparken kutulara dikkat ediniz (pil yuvası bölümünde işaretlenmiş olduğu gibi). Pil yuvası bölümünü tekrar kapatınız . Display 'de pil değiştirme sembolü görüldüğünde veya cihaz açıldıktan sonra display'de hiçbir şey görünmediğinde, pilleri değiştiriniz.

Ayarlar: Görüntüleme biçimi, tarih, saat

Cihazın doğru çalışması için, saat ve tarihi ayarlamak gerekir. Pilleri taktıktan hemen sonra cihaz 1 dakika ayar modunda olacak ve ardından bekleme moduna geçecektir. Aynı anda yaklaşık 2 saniye boyunca - ve **M** tuşunu basılı tutarak istediğiniz zaman ayar moduna dönebilirsiniz. Ayar modunda, önce saatin görüntüleme formatı (24 veya 12 saat) için ayar seçeneği belirir. **M** tuşu ile istediğiniz değeri seçebilirsiniz. Ardından - tuşuna basarak tarih ve saat ayarlarına gidebilirsiniz. Yılı, ayı, günü, saati ve dakikayı sırasıyla ayarlayın. **M** tuşuna basarak yapıp süren değeri değiştirilebilirsiniz. Ayarladığınız değeri ile onaylayarak bir sonraki ayara geçebilirsiniz. Dakikayı ayarladıktan ve tuşuna bastıktan sonra tüm ayarlar yapılmış olur ve cihaz tekrar bekleme moduna geçer. Ayar işlemi sırasında yaklaşık 1 dakika hiçbir giriş yapılmazsa, cihaz otomatik olarak bekleme moduna geçer. Bataryayı değiştirdiğinde girişler kabolu ve yeniden yapılmalıdır.

Ses çıkışı özelliği ayarı

medisana BU 535 Voice tansiyon ölçüm cihazının bir ses çıkışı özelliği bulunmaktadır. Dili ayarlamak için, cihaz kapalıyken **M** düğmesini basılı tutun. Bu durumda, öm. "L0". "L1" vs. görüntülenir - burada "0" ses çıkışı modunun devre dışı olduğunu ve diğer rakamlar her bir dili ifade eder. 1 = Almanca 2 = İngilizce 3 = Felemenkçe 4 = Fransızca 5 = İtalyanca 6 = Türkçe

İstenilen dil ayarlanana kadar **M** tuşuna basın ve tuşu bırakın. Dil seçiminde sonra **M** tuşuna basarak ve basılı tutarak ses çıkışının sesini istediğiniz yüksekliğe ayarlayabilirsiniz.

Bilek Manşetinin Takılması

1. Kullanmadan önce hava hortumunun ucunu cihazın sol tarafındaki deliğe takın.
2. Manşetin açık tarafını, cırt bağlantı dış tarafa gelecek şekilde metal mandal içinden geçiriniz, böylece silindirik bir form (Şekil 1) oluşur. Manşeti sol üst kolunuza üzerinden itiniz.
3. Hava hortumunu kol ortasında orta parmağın uzatması içine yerleştiriniz (Şekil 2) (a). Manşet alt kenarının bu sırada dirseğin 2 - 3 cm üstünde olması gerekir (b). Manşeti çekerek gerinizve cırt bağlantıyı kapatınız (c). 4. Üst kol çiplakken ölçüm yapınız.
5. Manşeti sadece sol kola takılmadığı durumlarda sağ kola takınız. Ölçümler her zaman aynı kolda yapılmalıdır.
6. Otururarak (Şekil 3) doğru ölçme konumu.

Tansiyonun Ölçülmesi

Manşeti doğru olarak sardıktan sonra, ölçüm yapmaya başlayabilirsiniz.

1. START/STOP tuşu ve basarak, cihazı çalıştırın. START/STOP tuşuna basıldığında, ekranda tüm işaretler görünür.
2. **medisana BU 535 Voice** tansiyon ölçüm cihazı, ölçülen değerleri iki farklı hafızaya kaydetme imkanı sunar. Her bir hafızaya 120 adet değer kaydetme imkanı bulunmaktadır. Cihazı açtıktan sonra, kullanıcı 1 veya 2 arasında seçim yapmak için cihazın **M** tuşuna basın. Yaklaşık 5 saniye boyunca kullanıcı seçilmediğinde, ölçüm o anda görüntülenir kullanıcıya atanır.
3. Seçilen kullanıcı için son ölçülen değer görüntülenir (hiçbir değer kaydedilmemişse, "0" belirlir). Cihaz şimdî manşeti tamamen boşaltmaya başlayacaktır - sıfır basınç araması için simge görünecektir.
4. Cihaz otomatik olarak manşeti şişirir ki, tansiyonunuz ölçülebilir. Yükselen basınç değeri ekranda görünür. Cihaz, manşeti ölçüm için yeterli bir basınca ulaşılan dek şişirir . Bunun ardından cihaz, yavaş yavaş manşetin içindeki havayı boşaltır ve ölçümü yapar. Cihaz bir sinyali tespit eder etmez, ekrandaki nabız sembolü yanıp sönmeye başlar.
5. Ölçüm sona erdiğinde manşetin havası söner. Sistolik ve diastolik basınç ve de nabız değeri, nabız sembolü ile birlikte Display 'te görünür. Öngörülmiş olan tansiyon klasifikasyonuna uyarınca tansiyon indikatörü ilgili renkli çubukun yanında yanıp söner. Cihazın düzensiz nabız atışı tespit edilmiş durumda, aritmi (düzensiz kalp atışı) göstergesi ek olarak yanıp söner.

Ölçümün iptal edilmesi

Hangi sebepten olursa olsun, tansiyon ölçmeye son verilmesi gerektiğinde (örn. hasta kendini iyi hissetmiyor), her zaman için START/STOP tuşuna basılabilir. Cihaz manşetin havasını otomatik olarak indirir.

Belleğe Depolanmış Değerlerin Gösterilmesi

Bu cihaz her biri 120 kayıt yerine sahip 2 ayrı hafızaya sahiptir. Sonuçlar otomatik olarak seçilmiş olan hafıza içine kaydedilir. Saklanan okumaları tekrar görüntüleyebilmek için, kayıt modunu görüntülemek için cihaz kapalıyken **M** düğmesine basın. Kayıtlı ölçüm değerlerini gösteren bir kullanıcı hafızası görüntülenir. tuşu ile diğer hafızaya geçebilirsiniz. Şimdî **M** tuşuna bastığınızda bu kullanıcının son 3 ölçümünün ortalama değerleri ekranda görünürcektir ("A3" göstergesi ile birlikte). **M** düğmesine her bastığınızda, kayıtlı tüm kullanıcı ölçümlerinin ortalama değeri ("AL"), son 7 gün içinde sabah saat 5 ila 9 ("AM") arasında kaydedilen tüm ölçümlerin ortalama değeri ve son 7 gün içinde saat 18 ila 20 arasında ("PM") kaydedilen tüm ölçümlerin ortalama değeri görünecektir. **M** tuşuna tekrar bastığınızda, son kaydedilen ölçüm görüntülenir. **M** tuşuna tekrar basıldığında, önceki ölçülen ilgili değerler gösterilir. Başka bir ölçüm kayıtlı değilse, ekranda "0" görünür. Yaklaşık 1 dakika süresince herhangi bir tuşa basılmadığında, cihaz hafıza geri çağırma modunda otomatik olarak kapanır. - tuşuna basarak, hafıza geri çağırma modundan istediğiniz zaman çıkabilir ve cihazı aynı anda kapatabilirsiniz. Bellekte 120 ölçüm değeri kaydedilmiş olduğunda veyeni bir değer daha kaydedilirse, en eski değer silinir.

Kayıtlı değerleri silme

Bir kullanıcının kayıtlı değerlerini silmek isterseniz, önce kullanıcının herhangi bir değerini görüntüleyin (bkz. "*Kayıtlı değerleri göster*"). Ardından yaklaşık 3 saniye boyunca **M** tuşuna basın ve basılı tutun. Ekranda "CL" ve "00" görünür ve değerler silinmiş olur.

Arızalar ve Arıza Giderme

Ekranda aşağıdaki görüntüler çıktığında sorun veya hatalara işaret eder:

Sembol/Sorun	Giderilmesi
Hi veya Lo	Ölçüm sonucu ölçülebilir aralığın dışında. Ölçümü tekrarlayın ve gerekirse doktorunuza başvurun.
Olağandışı ölçüm sonuçları	Manşet uygun şekilde takılmamış; ölçüm sırasında hareket ediyor veya konuşuluyor; yanlış vücut duruşu; kalp aritmi. Ölçümü tekrarlayın ve gerekirse doktorunuza başvurun.
	Tüm pilleri yenileriyle değiştirin.
Er 0 / Er 1 / Er 2	Ölçüm başlangıcında basınç sistemi stabil değil / Sistolik basınç ölçümünde hata / Diyastolik basınçın ölçümünde hata - Ölçüm sırasında hareket etmeyin!
Er 3 / Er 4	Basınç sistemi bloke olmuş veya manşet pompalaması esnasında fazla sıkı / Basınç sistemi sırdırıyor veya manşet pompalama esnasında fazla gevşek - Manşeti doğru şekilde takın!
Er 5 / Er 6 / Er 7 / Er 8 / Er A	Manşet basıncı 300mmHg üzerinde / Manşet 160 saniyeden fazla 15 mmHg üzerinde / EEPROM Erişim hatası / Cihaz fonksiyonları testinde hata / Basınç sensörü hatası - 5 dakika sonra tekrar ölçün!
Tuşa basıldığında veya piller takıldığında tepki yok	Pilleri çıkarın, 5 dakika bekleyin ve tekrar takın.

Bir sorunu çözemezseniz, üretici ile irtibata geçin. Cihazı kendiniz parçalarına ayırmayınız.

Cihazın Temizlenmesi ve Bakımı

Cihazı temizlemeden önce pilleri çıkarınız. Cihazı yumuşak bir bezle temizleyiniz; bezî önceden sabunlu su ile ıslatınız. Alkol, nafta, seyreltici veya benzin gibi agresif temizleyiciler kullanmayın. Cihazı veya parçalarını suya batırmayın. Cihazın içine suy girmemesine dikkat edin. Manşeti ıslatmayın ve su ile temizlemeye çalışmayın. Cihazı ancak tamamen kurduğunda tekrar kullanın. Manşeti sadece üst kola taktıktan sonra şişirin. Cihazı doğrudan güneş ışığına maruz bırakmayın, kir ve nemden koruyun. Cihazı aşırı ısıya veya soğuğa maruz bırakmayın. Cihazı kullanmadığınızda orijinal ambalajında saklayın. Cihazı temiz ve kuru bir yerde saklayın

Metrolojik kontrol:

Cihaz, üretici tarafından iki yıllık bir süre için kalibre edilmiştir. Metrolojik kontrol, ticari kullanım için en az iki yılda bir yapılmalıdır. Bu kontroller üreticidir ve yetkili bir kurum veya yetkili servisler tarafından "Tıbbi Cihazlar Operatör Yönetmeliği" uyarınca gerçekleştirilebilir. Cihaz, en az 10.000 ölçüm veya üç yıl boyunca güvenli ve açıklamalara uygun kullanım için tasarlanmıştır. Manşet bütünlüğü, 1.000 kez açma ve kapatma işlemi sonrasında dahi garanti edilmektedir.

Ayrıştırma ile ilgili bilgi

Bu cihaz evdeki çöplerle birlikte atılamaz. Her tüketici, her türlü elektrikli veya elektronik cihazı, çevreye zarar vermeyecek şekilde atılabilmelerini sağlamak amacıyla, zararlı madde içerip içermediklerine bakılmaksızın, kentinde bulunan toplama merkezine veya yetkili satıcıya teslim etmekle yükümlüdür.

Cihazı atığa ayırmadan önce pilleri çıkarınız. Kullanılmış pilleri ev çöpmüne atmayınız, yalnızca özel çöpe veya mağazalarda bulunan pil toplama kutularına atınız.

Ayrıştırma için belediye dairene veya satın aldığınız yere başvurunuz.

Yönetmelikler ve Standartlar

Bu tansiyon ölçüm cihazı, non-invasif tansiyon ölçüm cihazları için geçerli olan AB Standartı talimatlarına uygundur. Cihazla, ilgili AT Yönetmeliği uyarınca sertifikalı verilmiş ve CE İşareti "CE 0297" (uygunluk işareti) konulmuştur. "Konseyin 14 Haziran 1993 tarihli mekidal ürünlere ilişkin AB Yönetmeliği "93/42/AET" talimatları yerine getirilmiştir. Tasarım ve üretimi aşağıdaki Avrupa standartlarına uygun olarak gerçekleştirilmiştir: EN 60601-1-2:2005 +A1:2012(E) EN 60601-1 : 2006/A11 : 2011, EN80601-2-30:2009+AMD1 : 2013/EN 80601-2-30:2010/A1 : 2015, EN 1060-1: 1995 + A2: 2009, EN 1060-3: 1997 + A2:2009.

Elektromanyetik Uyumluluk: Bu cihaz elektromanyetik uyumluluk için EN60601-1-2:2007/EN 60601-1-2:2007 /AC:2010 standartlarını istediği koşulları yerine getirmektedir. Bu ölçüm verilerine ilişkin ayrıntıları ayrı ekten alabilirsiniz.

Teknik Özellikler

Adı ve modeli	: medisana Tansiyon ölçme cihazı BU 535 Voice
Gösterge sistemi	: Dijital gösterge
Hafıza yerleri	: 2 x 120 ölçüm değerleri için
Ölçüm yöntemi	: Osilometrik
Elektrik beslemesi	: 6 V=, 4 x 1,5 V PİL AAA LR03
Tansiyon ölçüm sahası	: 40 – 260 mmHg
Nabız ölçüm sahası	: dakikada 40 – 180 atım
Statik basınca ait maksimum ölçüm sapması	: ± 3 mmHg
Nabız değerleri maksimum ölçüm sapması	: değerin ± %5'i
Basınç üretimi	: Otomatik mikro pompa
Hava boşaltma	: Otomatik
Otom. kapama	: yakl. 1 dakika sonra
Çalıştırma koşulları	: +10 °C ila +40 °C, ≤ 85 % nem;
Depolama koşulları	: Hava basıncı 80 kPa ile 105 kPa arası -20 °C ila +50 °C, ≤ 85 % nem; Hava basıncı 80 kPa ile 105 kPa arası

Ölçüler (U x G x Y)	: ca. 150 x 95 x 41 mm
Manşet	: 22 - 36 cm yetişkinler için
Ağırlık (cihaz ünitesi)	: Piller hariç takriben yakl. 235 g
Ürün numarası	: 51178
EAN-numarası	: 40 15588 51178 3
Özel aksesuar	: • Manşet M 22 – 36 cm, ortalama üst kol çevresine sahip yetişkinler için Ürün numarası 51135 / EAN 40 15588 51135 6 - Manşet L 30 - 42 cm, geniş üst kol çevresine sahip yetişkinler için Ürün numarası 51126 / EAN 40 15588 51126 4

Sürekli ürün iyileştirme bağlamında teknik ve yapısal değişiklikleri saklı tutuyoruz.

Bu kullanım kılavuzunun güncel versiyonu için, bkz. [www.medis](http://www.medisana.com)